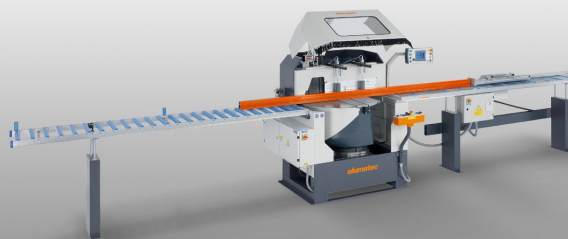




MG245/00

Máquinas de corte
angulares



A máquina para a construção especial

- O princípio comprovado de elumatec "Cortar de baixo para cima":
- A alimentação e descarga otimizadas dos perfis possibilitada pela superfície desocupada da mesa
- A suspensão do braço de corte gera uma pressão de corte contra a instalação para peças a ser trabalhadas e, conseqüentemente, uma fixação segura da peça a ser trabalhada
- Cobertura de proteção com abertura automática
- Sistema de pulverização doseada
- Em série com disco de corte
- Área de giro manual de 22,5° para a esquerda e direita com indicação digital do ângulo
- Área de inclinação pneumática de 90° a 45°
(ângulo intermédio com encosto de revólver e indicação digital)

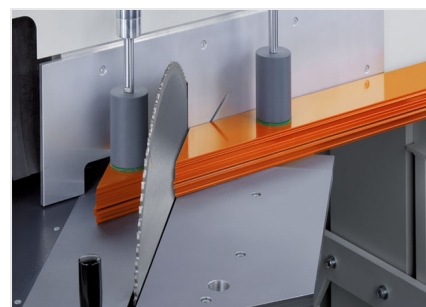


Máquina de corte angular MGS 245/00

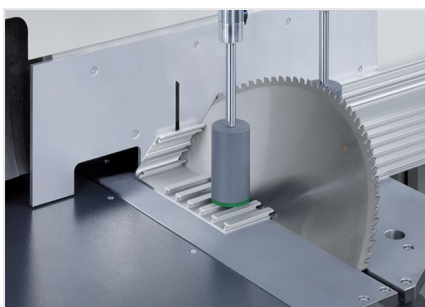
MGS 245/00 + acessório especial



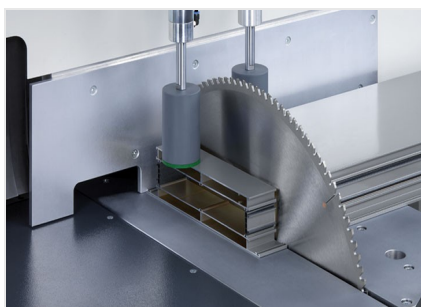
Máquina de corte angular MGS 245/00



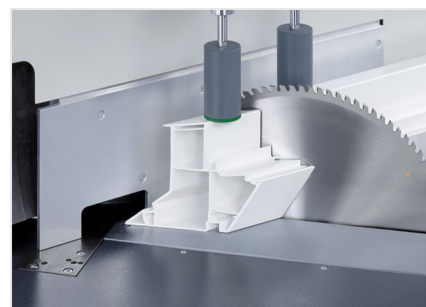
Máquina de corte angular MGS 245/00



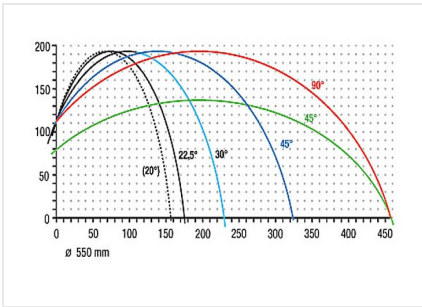
Máquina de corte angular MGS 245/00



Máquina de corte angular MGS 245/00



Máquina de corte angular MGS 245/00



**Máquina de corte angular
MGS 245/00**

Diagrama de corte MGS 245/00



elumatec AG
Pinacher Straße, 61
75417 Mühlacker
Germany

Tel +49 7041-14 0
Fax: +49 7041-14 280
mail@elumatec.com
www.elumatec.com

The right to make technical alterations is reserved.



MGS 245/00 / MÁQUINAS DE CORTE ANGULARES

- Área de giro manual de 22,5° para a esquerda e direita com indicação digital E111
- Área de inclinação pneumática de 90° a 45°, com indicação digital
- Veja a área de corte no diagrama de corte
- Diâmetro do disco de corte 550 mm
- Rotações do disco de corte 2 250 rpm
- Conexão elétrica 230/400 V, 3~, 50 Hz
- Débito de potência 4 kW
- Ligaç o para ar comprimido 7 bar
- Consumo de ar cada ciclo operacional de 20 l sem pulveriza o, 32 l com pulveriza o
- Comprimento 1 900 mm, profundidade 1 550 mm, altura 2 100 mm, peso 1 150 kg

MÁQUINA DE CORTE ANGULAR MGS 245/31

Veja MGS 245/00, no entanto:

- Controlo de 3 eixos por PC E 580 para girar e inclinar de modo eletr nico
- Ajuste em comprimento por controlo eletr nico do sistema de batente e medi o
- Touchscreen a cores de 10,4"
- Porta de conex o   rede RJ45, 10/100 MBit
- Ajuste de comprimento 6 000 mm

MÁQUINA DE CORTE ANGULAR MGS 245/30

Veja MGS 245/31, no entanto:

- Ajuste de comprimento 4 500 mm

MÁQUINA DE CORTE ANGULAR MGS 245/32

Veja MGS 245/31, no entanto:

- Ajuste de comprimento 7 500 mm