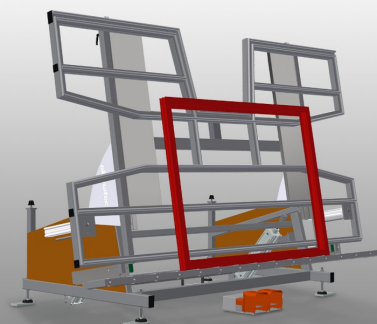




KTH3000

Mesas basculantes



Mesa de montagem para a montagem vertical e horizontal

- Construção robusta em aço
- É importante ao mudar do transporte vertical para o transporte horizontal e vice-versa
- Perfeito para a montagem vertical e horizontal
- Posições intermédias graduais para trabalhar de forma ergonómica
- Com inclinação pneumática
- Com ajuste pneumático em altura, na vertical
- Apoio de mesa com perfis corredeiras em plástico
- Apoio sobre rolos, abaixável pneumaticamente
- Dois fixadores pneumáticos laterais (abaixável)
- Ligação para ar comprimido, 4 vias

Opções

- A pedido, pode ser fornecido também com perfis com escovas
- A pedido, pode ser fornecido também com apoios de feltro (para perfis de madeira)
- A pedido, pode ser fornecido também com apoios de borracha (para perfis de alumínio)
- Apoio de mesa, extraível em cima, para KT/KTH 3000
- Protetor de perfis para rolos de suporte
- Fixadores adicionais para KT/KTH 3000
- Dispositivo móvel para KT/KTH/MS
- Carrilho de deslocação 2,0 m

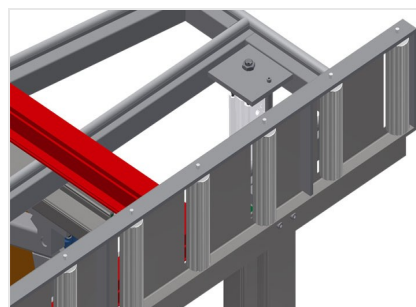


Mesa basculante com ajuste em altura KTH 3000



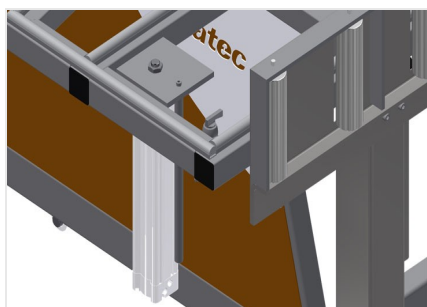
Área de apoio

Apoio de mesa com perfis corredeiras em plástico



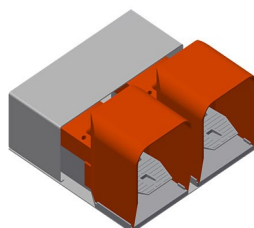
Apoio sobre rolos

Transportadora de rolos, pneumaticamente abaixável de modo a permitir o trabalho livre na posição horizontal e o transporte contínuo sem problemas na posição vertical



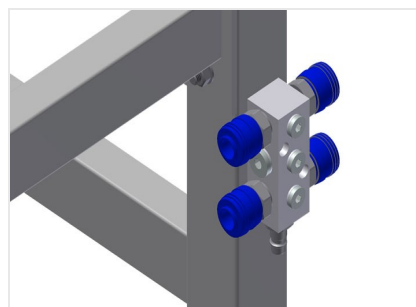
Fixadores

Dois fixadores laterais para fixar os elementos de janelas. Ajustável no lado com válvula de alavanca manual. Altura máx. de fixação dos perfis 150 mm



Pedal

Controlo pela válvula de pé, gira pneumaticamente na horizontal-vertical, na posição vertical é pneumaticamente ajustável em altura até 500 mm



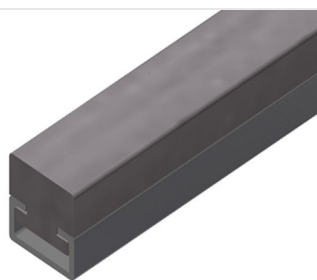
Ligação para ar comprimido, 4 vias

Ligação de 4 vias para ferramentas pneumáticas



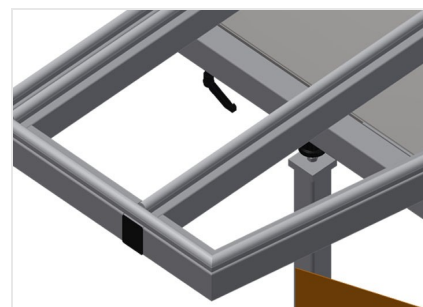
Perfil com escova

Apoio de mesa Perfil com escova



Apoio de feltro

Apoio de mesa Perfil de feltro



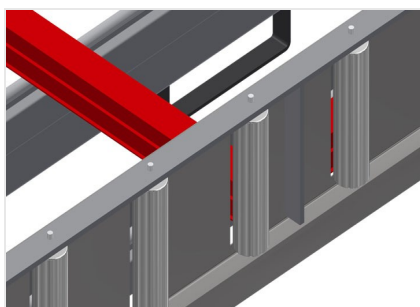
Perfis de borracha

Apoio de mesa Perfil fungiforme de borracha



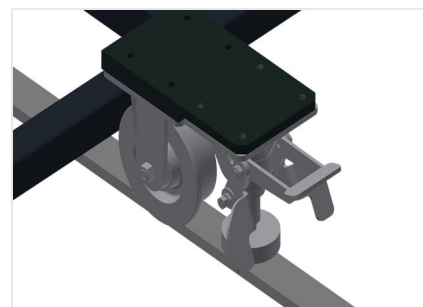
Fixadores adicionais

Fixadores adicionais para KTH 3000 e KTH 4000. Fixadores adicionais providenciam uma fixação segura durante os trabalhos



Protetor de perfis para rolos de suporte

Protetor de perfis para rolos de suporte 200 mm (alu/16 x e alu/21 x). Transportadora de rolos com mangueira de proteção sobre os rolos protegem o elemento de janela durante o transporte para dentro e para fora



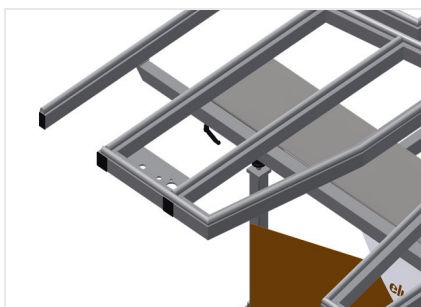
Unidade móvel

Dispositivo móvel para KT/KTH/MS/VE. Dispositivo móvel com rodas de friso e imobilizador



Carrilho de deslocação

Carrilhos de deslocação 2,0 m tanto para o lado esquerdo como para o lado direito



Apoio para o perfil extensível

Apoio de mesa, extraível para cima, para KTH 3000 e KTH 4000. Apoio de mesa, 500 mm, extensível para cima, para caixilhos altos



KTH 3000 / MESAS BASCULANTES

- Comprimento 3 000 mm
- Largura 1 820 mm
- Altura na vertical 1 900 mm
- Ajuste pneum. em altura 500 mm
- Largura da transportadora de rolos 200 mm
- Peso 330 kg
- Capacidade de carga 200 kg
- Ligação para ar comprimido 7 bar
- Consumo de ar aprox. 35 l/min.