

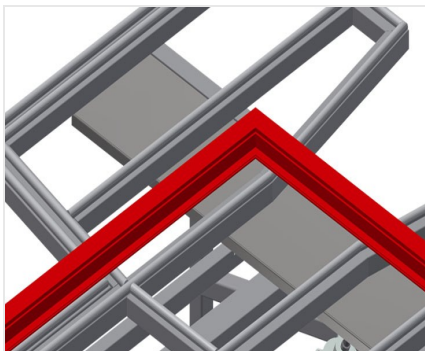


KT

Mesas basculantes

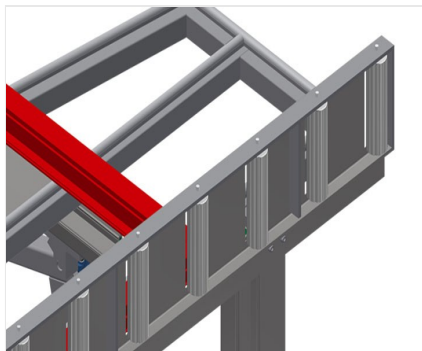


Mesa de montagem para a montagem vertical e horizontal. Construção robusta em aço. É importante ao mudar do transporte vertical para o transporte horizontal e vice-versa. Perfeito para a montagem vertical e horizontal. Com inclinação pneumática. Apoio de mesa com perfis corredeiras em plástico. Apoio sobre rolos, abaixável pneumáticamente. Ligação para ar comprimido, 4 vias.



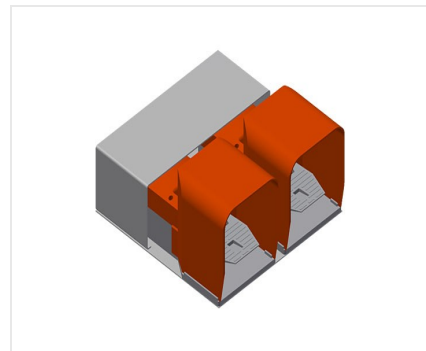
Área de apoio

Apoio de mesa com perfis corredeiras em plástico



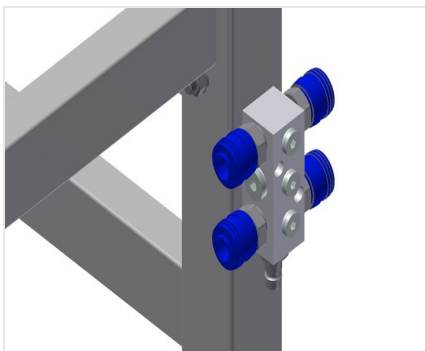
Apoio sobre rolos

Transportadora de rolos, pneumáticamente abaixável de modo a permitir o trabalho livre na posição horizontal e o transporte contínuo sem problemas na posição vertical



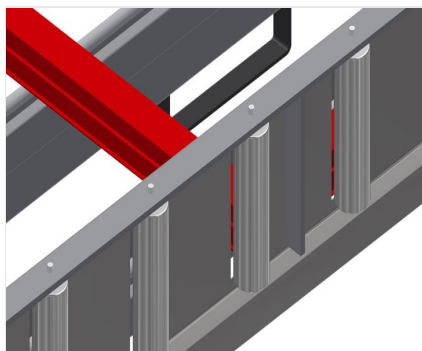
Pedal

Controlo pela válvula de pé, gira pneumáticamente na horizontal-vertical



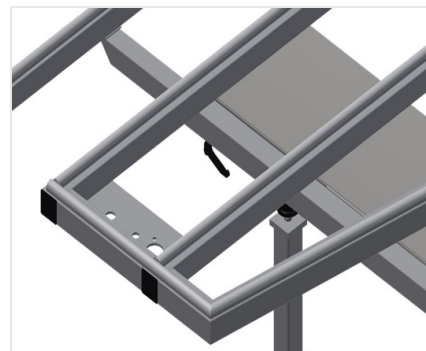
Ligação para ar comprimido, 4 vias

Ligação para ar comprimido, 4 vias para ligar ferramentas pneumáticas



Protetor de perfis para rolos de suporte

Protetor de perfis para rolos de suporte 200 mm (alu/16 x e alu/21 x). Transportadora de rolos com mangueira de proteção sobre os rolos protegem o elemento de janela durante o transporte para dentro e para fora



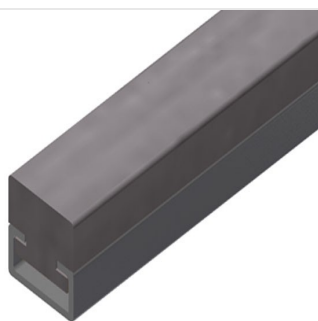
Apoio para o perfil extensível

Apoio de mesa, extraível para cima, para KT/KTH 3000 e KT/KTH 4000. Apoio de mesa, 500 mm, extensível para cima, para caixilhos altos



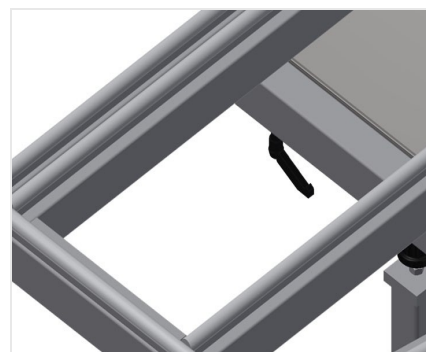
Perfil com escova

Apoio de mesa Perfil com escova



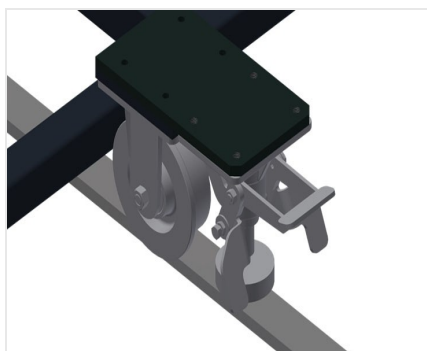
Apoio de feltro

Apoio de mesa Perfil de feltro



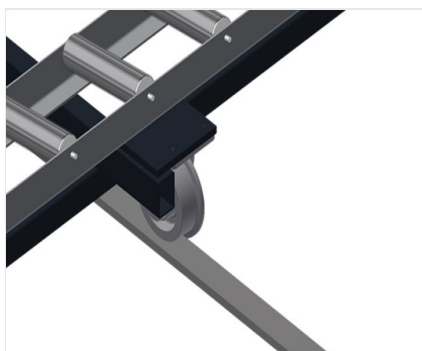
Perfis de borracha

Apoio de mesa Perfil fungiforme de borracha



Unidade móvel

Dispositivo móvel para KT/KTH/MS/VE.
Dispositivo móvel com rodas de friso e imobilizador



Carrilho de deslocação

Carrilhos de deslocação 2,0 m tanto para o lado esquerdo como para o lado direito



MODELOS



DIMENSÃO E PESO

KT 3000 / KT 4000

Comprimento (mm)	<input type="radio"/>
Largura (mm)	<input type="radio"/>
Altura vertical (mm)	<input type="radio"/>
Largura do transportador de rolos (mm)	<input type="radio"/>
Peso (kg)	<input type="radio"/>

SUPERFÍCIE DE APOIO

Regulação pneumática da altura (mm)	<input type="radio"/>
Inclinação pneumática	<input checked="" type="radio"/>
Suporte para mesa superior	<input type="radio"/>
Plano de apoio com frisos com escova	<input type="radio"/>
Plano de apoio com frisos de feltro	<input type="radio"/>
Plano de apoio com frisos de borracha	<input type="radio"/>
Proteções do perfil para os rolos portantes	<input type="radio"/>
Capacidade de carga (kg)	<input type="radio"/>

CARACTERÍSTICAS

Fixação quádrupla para ar comprimido	<input checked="" type="radio"/>
Unidade móvel	<input type="radio"/>
Trilho de 2,0 m à esquerda e à direita	<input type="radio"/>
Pressão do ar de exercício (bar)	<input type="radio"/>
Consumo de ar aprox. (l/min)	<input type="radio"/>

Incluído ● Disponível ○