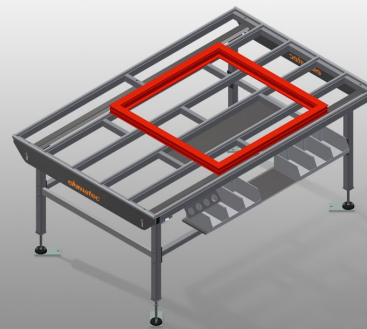




HT2000

Mesas de montagem
horizontais

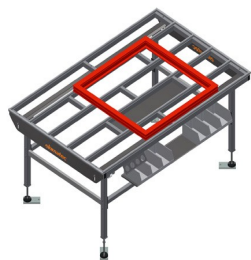


Mesa horizontal para todos os trabalhos nos caixilhos e nas folhas

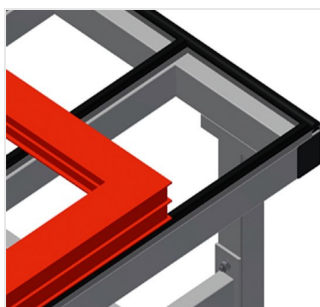
- Construção robusta em aço
- Mesa de apoio com perfis corredeiras em plástico
- Prateleira para colocar ferramentas e acessórios
- Ajustável em altura
- Montagem fácil por módulos

Opções

- A pedido, pode ser fornecido também com perfis com escovas
- A pedido, pode ser fornecido também com apoios de feltro (para elementos de madeira)
- A pedido, pode ser fornecido também com apoios de borracha (para elementos de alumínio)
- Apoio sobre rolos
- Porta-ferramentas
- Ligaçãõ para ar comprimido, 4 vias
- Apoio com seis caixas de plástico

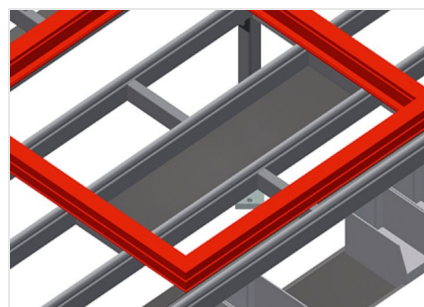


Mesa horizontal - mesa individual HT 2000



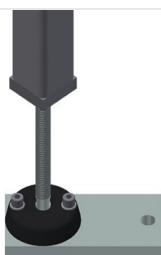
Área de apoio

Apoio de mesa com perfis corredeiras em plástico



Prateleira

Prateleira para colocar ferramentas e acessórios



Ajuste em altura

Altura de trabalho ajustável, altura de trabalho de 850 - 1 000 mm por meio dos pés



Perfil com escova

Apoio de mesa Perfil com escova



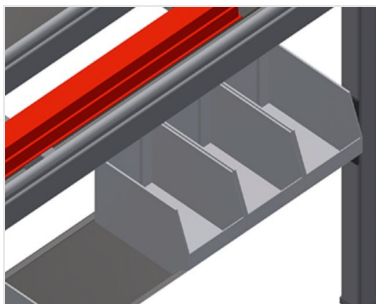
Apoio de feltro

Apoio de mesa Perfil de feltro



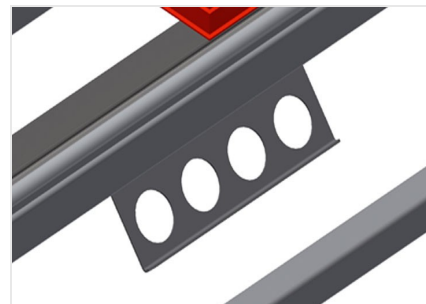
Perfis de borracha

Apoio de mesa Perfil fungiforme de borracha para elementos de alumínio



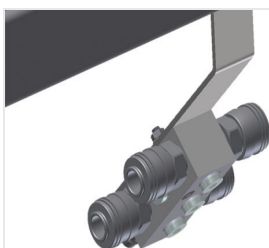
Apoio

Apoio com seis caixas de plástico para acessórios pequenos, ferragens e parafusos



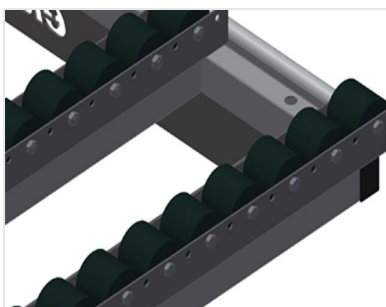
Porta-ferramentas

Porta-ferramentas para ferramentas pneumáticas ou elétricas



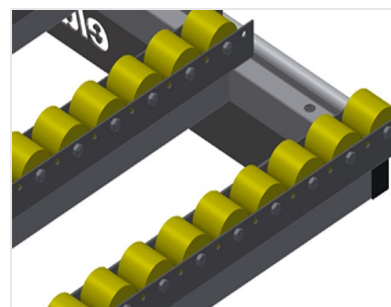
Ligação para ar comprimido, 4 vias

Ligação para ar comprimido, 4 vias para ligar ferramentas pneumáticas



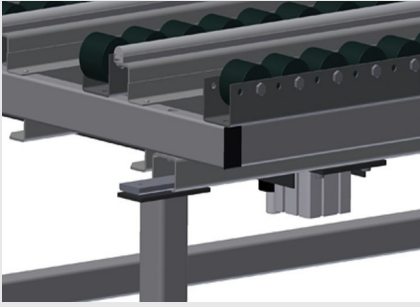
Apoio sobre rolos compl. para HT 2000/PVC

Roletes de plástico, duros, com revestimento de poliamida, capacidade de carga por rolete: 60 kg, fácil no transporte e no manuseamento para elementos de PVC



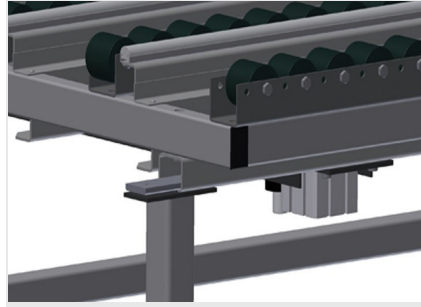
Apoio sobre rolos compl. para HT 2000/alu

Roletes de plástico, com revestimento de poliuretano, com rolamento de esferas, capacidade de carga por rolete: 40 kg, fácil no transporte e no manuseamento para elementos de alumínio



Dispositivo de elevação pneumático

Dispositivo de elevação C = 2 000



Dispositivo de elevação pneumático

Dispositivo de elevação C = 2 000





HT 2000 / MESAS DE MONTAGEM HORIZONTAIS

- Comprimento 2 000 mm
- Largura 1 300 mm
- Altura 850 - 1 000 mm
- Peso 90 kg