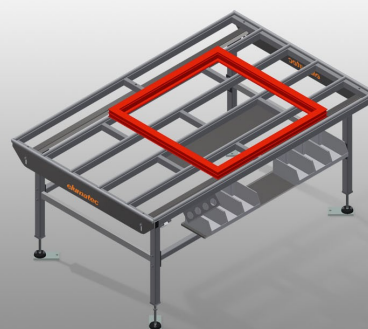




### HT2000

Mesas de montagem  
horizontais

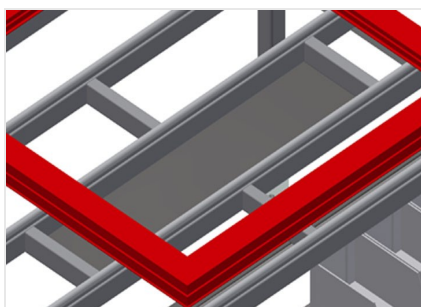


Mesa de trabalho modular para uma linha de produção (módulo base)

- Construção robusta em aço
- Sistema universal de mesas de trabalho para a linha com fluxo de produção contínuo
- Sistema modular - módulo base + módulo adicional
- Pode ser ampliado individualmente por elementos adicionais
- Módulos adicionais de montagem fácil
- A mesa de trabalho pode ser utilizada de modo universal: por exemplo como mesa individual no fluxo de produção, como lugar de trabalho em série para trabalhos de montagem, como mesa de trabalho para inserir vedações, para o pós-tratamento na produção especial e como zona de tampão
- Apoio de mesa com perfis corredeiras em plástico
- Ajustável em altura
- Montagem fácil por módulos

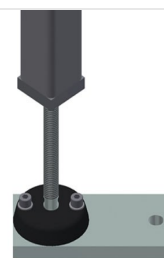


### Mesa horizontal - ampliação HT 2000 E



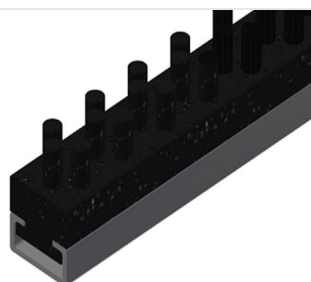
### Prateleira

Prateleira para colocar ferramentas e acessórios



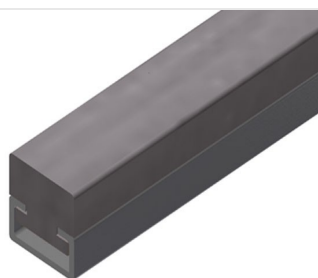
### Ajuste em altura

Ajustável em altura. Altura de trabalho ajustável de 850 - 1 000 mm por meio dos pés



### Perfil com escova

Apoio de mesa Perfil com escova



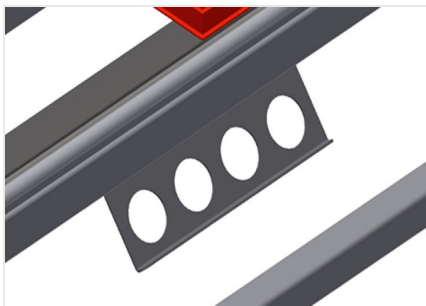
### Apoio de feltro

Apoio de mesa Perfil de feltro



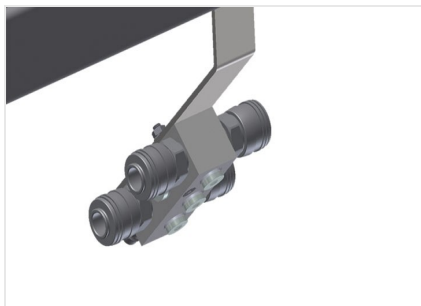
### Área de apoio

Apoio de mesa com perfis corredeiras em plástico



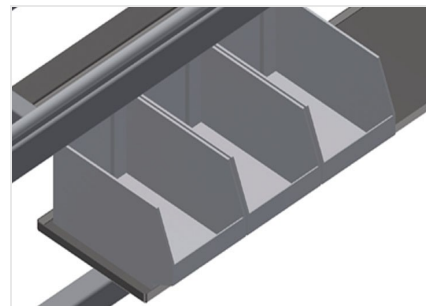
### Porta-ferramentas

Porta-ferramentas para ferramentas pneumáticas ou elétricas



### Ligação para ar comprimido, 4 vias

Ligação para ar comprimido, 4 vias para ligar ferramentas pneumáticas



### Apoio

Apoio com seis caixas de plástico para acessórios pequenos, ferragens e parafusos

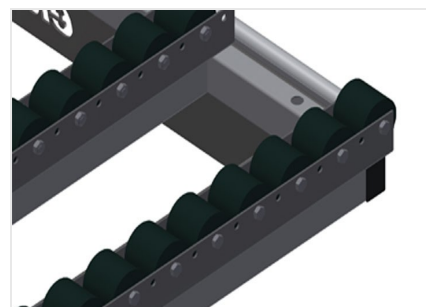


### Suporte terminal para HT

Suporte terminal para HT 2000

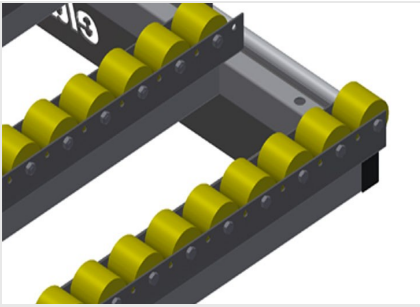


### Barra terminal com perfil fungiforme



### Apoio sobre rolos compl. para HT 2000/PVC

Roletes de plástico, duros, com revestimento de poliamida, capacidade de carga por rolete: 60 kg, fácil no transporte e no manuseamento para elementos de PVC



### Apoio sobre rolos compl. para HT 2000/alu

Roletes de plástico, com revestimento de poliuretano, com rolamento de esferas, capacidade de carga por rolete: 40 kg, fácil no transporte e no manuseamento para elementos de alumínio



### Portinha de passagem para HT

Apoio sobre rolos compl. para portinha de passagem/PVC ou apoio sobre rolos de borracha compl. para portinha de passagem/alu



### Perfis de borracha

Apoio de mesa Perfil fungiforme de borracha para elementos de alumínio





### HT 2000 / MESAS DE MONTAGEM HORIZONTAIS

---

- Comprimento 2 000 mm
- Altura 850 - 1 000 mm
- Largura 1 300 mm
- Peso 80 kg

#### Exemplos