



### HT1000

Mesas de montagem  
horizontais



Mesa horizontal para todos os trabalhos nos caixilhos e nas folhas

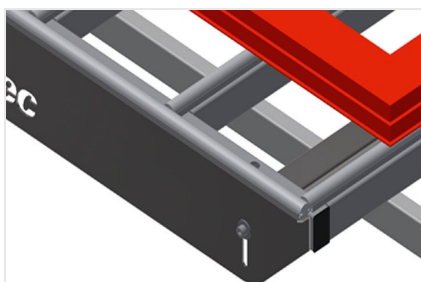
- Construção robusta em aço
- Apoio de mesa com perfis corrediças em plástico
- Prateleira para colocar ferramentas e acessórios
- Ajustável em altura
- Montagem fácil por módulos

#### Opções

- A pedido, pode ser fornecido também com perfis com escovas
- A pedido, pode ser fornecido também com apoios de feltro (para elementos de madeira)
- A pedido, pode ser fornecido também com apoios de borracha (para elementos de alumínio)
- Apoio sobre rolos
- Porta-ferramentas
- Ligação para ar comprimido, 4 vias

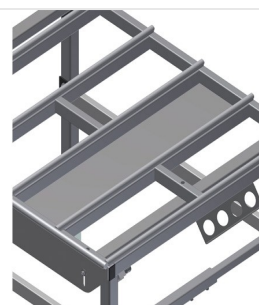


### Mesa horizontal - mesa individual HT 1000



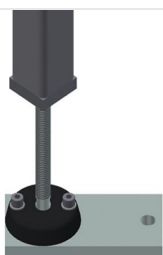
### Área de apoio

Apoio de mesa com perfis corredeiras em plástico



### Prateleira

Prateleira para colocar ferramentas e acessórios



### Ajuste em altura

Altura de trabalho ajustável, altura de trabalho de 850 - 1 000 mm por meio dos pés



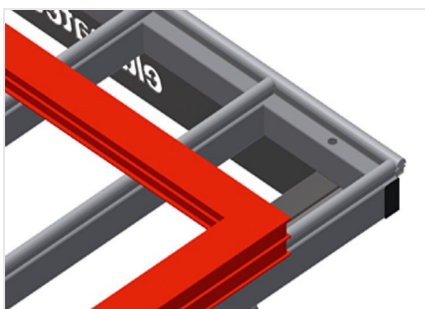
### Perfil com escova

Apoio de mesa Perfil com escova



### Apoio de feltro

Apoio de mesa Perfil de feltro



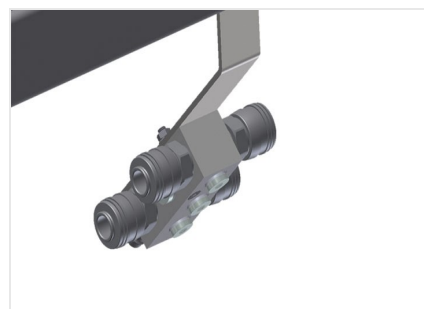
### Perfis de borracha

Apoio de mesa Perfil fungiforme de borracha para elementos de alumínio



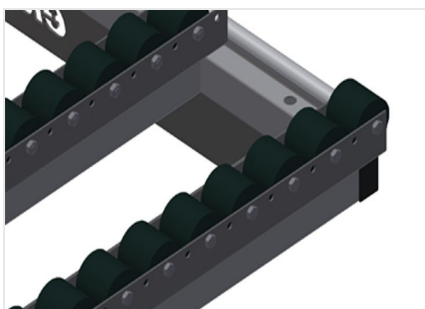
### Porta-ferramentas

Porta-ferramentas para ferramentas pneumáticas ou elétricas



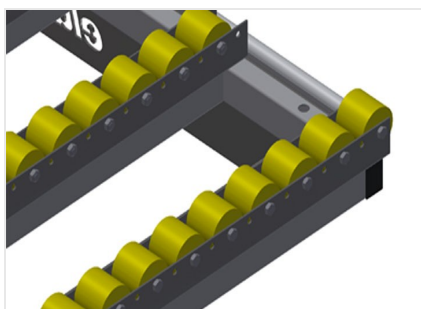
### Ligação para ar comprimido, 4 vias

Ligação para ar comprimido, 4 vias para ligar ferramentas pneumáticas



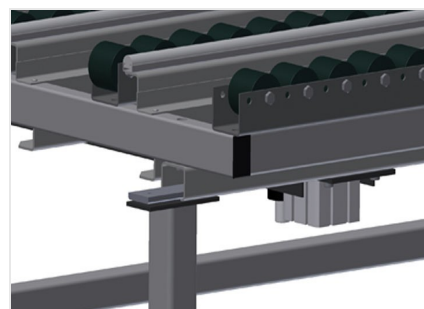
### Apoio sobre rolos compl. para HT 1000/PVC

Roletes de plástico, duros, com revestimento de poliamida, capacidade de carga por rolete: 60 kg, fácil no transporte e no manuseamento para elementos de PVC



### Apoio sobre rolos de borracha compl. para HT 1000/alu

Roletes de plástico, com revestimento de poliuretano, com rolamento de esferas, capacidade de carga por rolete: 40 kg, fácil no transporte e no manuseamento para elementos de alumínio



### Dispositivo de elevação pneumático

Dispositivo de elevação C = 1 000 mm



### HT 1000 / MESAS DE MONTAGEM HORIZONTAIS

---

- Comprimento 1 000 mm
- Largura 1 300 mm
- Altura 850 - 1 000 mm
- Peso 70 kg