



HD3000

Mesas de elevação
rotativas

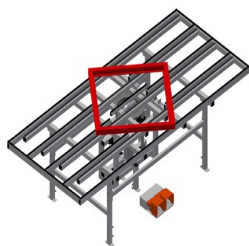


Mesa de elevação rotativa para montagem e inserção de vedações

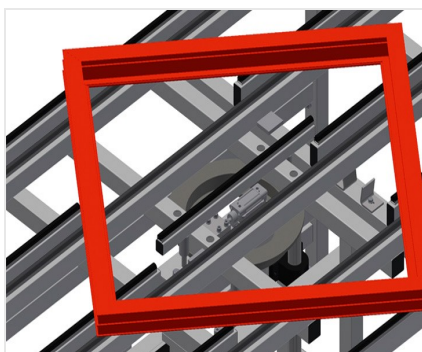
- Construção robusta em aço
- Perfeito para montagem e inserção de vedações
- Ajustável em altura
- Mesa interior com ajuste pneumático em altura
- Mesa interior, girável, com imobilizador pneumático
- Mesa interior com perfis de borracha
- Mesa exterior com perfis corredeiras em plástico

Opção

- A pedido, a mesa exterior pode ser fornecida também com perfil de borracha (para perfis de alumínio)
- Ligação para ar comprimido, 4 vias

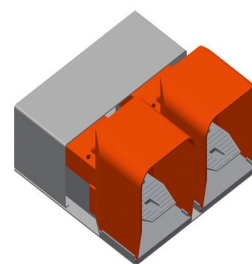


Mesa de elevação rotativa HD 3000



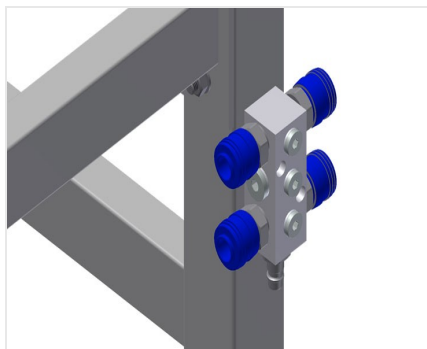
Dispositivos de giro e elevação

Prático durante a montagem de ferragens e da montagem final e a inserção de vedações. Mesa interior com ajuste pneumático em altura. Mesa interior, girável, com imobilizador pneumático



Pedal

Controlo pela válvula de pé



Ligação para ar comprimido, 4 vias

Ligação para ar comprimido, 4 vias para ligar ferramentas pneumáticas



Área de apoio

Mesa exterior com perfis corredeiras em plástico. Mesa interior com perfis de borracha



Mesa exterior com perfis de borracha

Apoio da mesa exterior Perfil fungiforme de borracha para HD 3000. A pedido, a mesa exterior pode ser fornecida também com perfil de borracha



HD 3000 / MESAS DE ELEVAÇÃO ROTATIVAS

- Comprimento 3 000 mm
- Peso 240 kg
- Largura 1 300 mm
- Capacidade de carga 200 kg
- Altura 850 - 1 000 mm
- Ligação para ar comprimido 7 bar
- Curso pneum. Mesa interior 150 mm
- Consumo de ar aprox. 35 l/min.