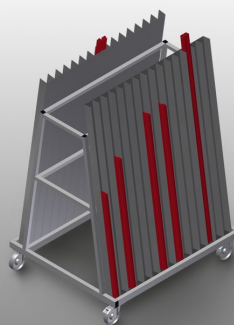




GLW30

Carros de
compartimentos/de bites

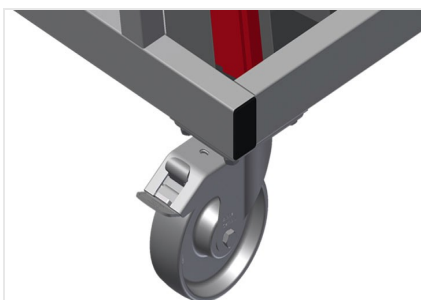


Carro de bites para transportar e ordenar bites

- Construção robusta em aço
- Perfeito para transportar e ordenar bites na vertical
- Carro de bites com 30 compartimentos
- 15 compartimentos cada lado
- Apoio inferior revestido de borracha
- Quatro rodas dirigíveis, dos quais dois têm imobilizadores

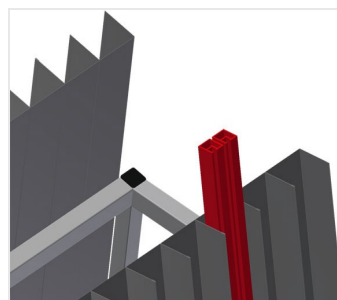


Carro de bites GLW 30



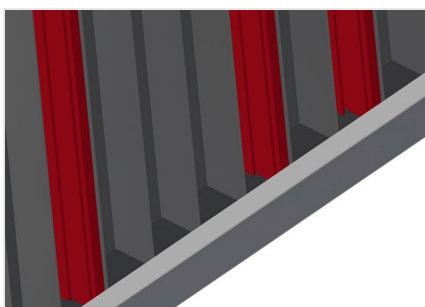
Rodas dirigíveis

Quatro rodas dirigíveis, dos quais dois têm imobilizadores, oferecem uma elevada mobilidade e um manuseamento fácil e seguro



Compartimentos

15 compartimentos cada lado, 30 compartimentos no total. Largura cada compartimento 75 mm, profundidade cada compartimento 65 mm, altura da parte do encosto 1 500 mm, inclinação do encosto 8°



Apoio inferior

Apoio inferior revestido de borracha



GLW 30 / CARROS DE COMPARTIMENTOS/DE BITES

- Comprimento 1 185 mm
- Largura 1 000 mm
- Altura 1 660 mm
- 30 compartimentos
- Largura cada compartimento 75 mm
- Profundidade cada compartimento 65 mm
- Peso 80 kg
- Capacidade de carga 350 kg
- Diâmetro dos roletes 125 mm