

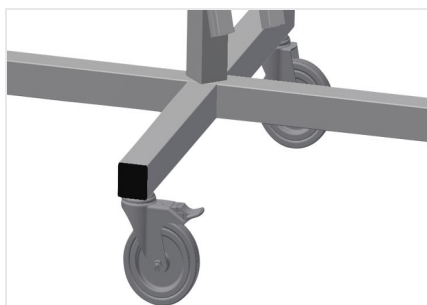


DW

Carros porta-vedações

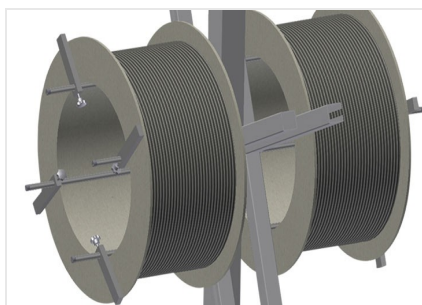


Carro porta-vedações para colocar rolos de vedações. Construção robusta em aço. Suporte para 2/4 desbobinadoras, conforme o modelo. Não pode faltar na inserção de vedações. Ajuste possível para qualquer diâmetro de uma desbobinadora. Suporte para ferramentas. Quatro rodas dirigíveis, dos quais dois têm imobilizadores.



Rodas dirigíveis

Quatro rodas dirigíveis, dos quais dois têm imobilizadores, oferecem uma elevada mobilidade e um manuseamento fácil e seguro



Dois alojamentos para desbobinadora DW 2

Para alojar dois rolos de vedações. Desbobinadora ajustável ao tamanho do rolo



Quatro alojamentos para desbobinadoras DW 4

Para alojar quatro rolos de vedações. Desbobinadora ajustável ao tamanho do rolo



Apoio para ferramentas

Suporte prático para ferramentas na altura de trabalho

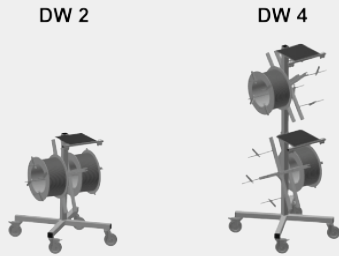


Travão de desenrolamento

Travão de desenrolamento para cada desbobinadora



MODELOS



DIMENSÃO E PESO

DW 2 / DW 4

| | |
|------------------|-----------------------|
| Comprimento (mm) | <input type="radio"/> |
| Largura (mm) | <input type="radio"/> |
| Altura (mm) | <input type="radio"/> |
| Peso (kg) | <input type="radio"/> |

CARACTERÍSTICAS

DW 2 / DW 4

| | |
|---------------------------------------|-----------------------|
| Porta bobinas | <input type="radio"/> |
| Diâmetro máximo da bobina (mm) | <input type="radio"/> |
| Largura máxima da bobina (mm) | <input type="radio"/> |
| Rodas rotativas | <input type="radio"/> |
| Rodas rotativas com trava de bloqueio | <input type="radio"/> |
| Diâmetro das rodas rotativas (mm) | <input type="radio"/> |

Incluído ● Disponível ○