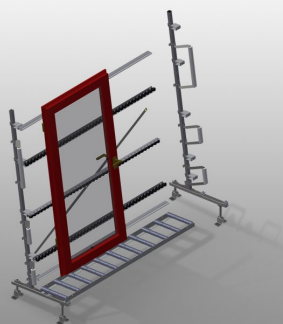




VR2003

Pionowe podajniki rolkowe



Pionowy podajnik rolkowy do transportu i przechowywania elementów okiennych

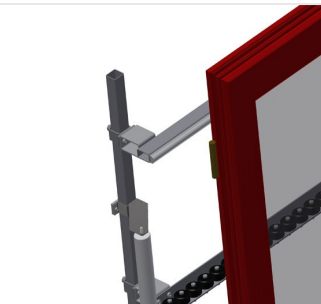
- Stabilna konstrukcja stalowa
- Możliwość rozbudowy w systemie modułowym
- Pionowy podajnik rolkowy przeznaczony do transportu i przechowywania elementów okiennych
- Wygodne pozycjonowanie elementów okiennych
- Każdy zespół podajnika rolkowego o długości 2000 mm
- Podajnik rolkowy podzielony na trzy części
- Listwy ślizgowe z tworzywa sztucznego, góra i dół
- Trzy listwy rolkowe z rolkami gumowymi, średnica 50 mm
- Jednostka podstawowa bez podpory końcowej

Opcje

- Podpora końcowa do VR 2003/3003/4003
- Stoper końcowy do VR
- Rolka wprowadzająca do VR
- Ochrona profilu na rolkach nośnych (aluminium)

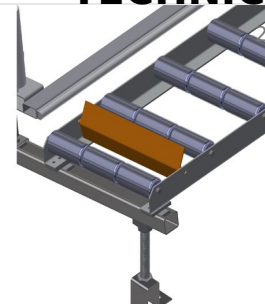


Pionowy podajnik rolkowy VR 2003



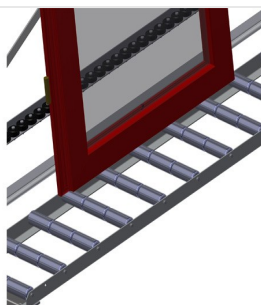
Tylne podpory

Tylne podpory profilowe w formie listew ślizgowych z tworzywa sztucznego, góra i dół



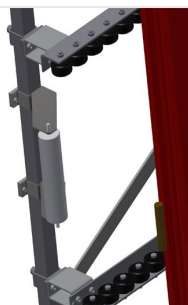
Stoper końcowy

Stoper końcowy Rb = 3 x 120 mm



Rolki nośne

Kółka transportowe przelotowe, szerokość rolki nośnej 3 x 120 mm. Zespół podajnika rolkowego o długości 2000 mm, 3000 mm i 4000 mm



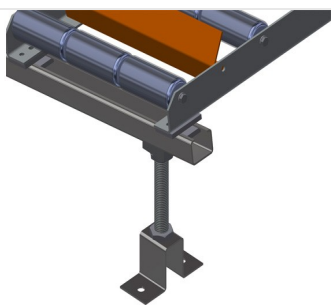
Rolka wprowadzająca

Rolki ochronne na początku lub końcu podajnika rolkowego L = 500 mm (para) L = 250 mm (para)



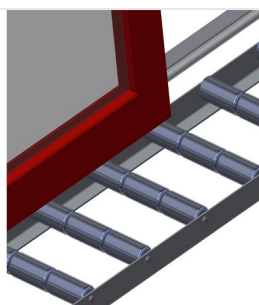
Podpora końcowa

Podpora końcowa do VR 2003/3003/4003 bezwzględnie wymagana na końcu linii



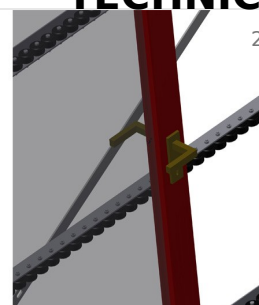
Podajnik rolkowy, regulacja wysokości

Dolna wysokość podajnika rolkowego,
regulowana na stópkach



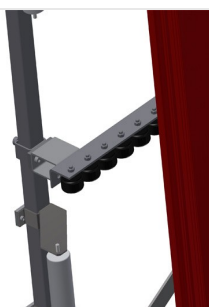
Ochrona profilu

Warstwa ochronna na rolkach nośnych 3 x
120 mm (aluminium/33 x i aluminium/48 x).
Rolki nośne pokryte warstwą ochronną w
celu zabezpieczenia profilu przed
uszkodzeniami



Listwy rolkowe

Trzy listwy rolkowe z rolkami gumowymi,
średnica 50 mm



Listwa rolkowa, regulacja wysokości



Dodatkowe listwy rolkowe

Dodatkowe listwy rolkowe z rolkami
gumowymi góra / dół



- Długość 2000 mm
- Szerokość 900 mm
- Wysokość 2400 mm
- Rolki nośne, dzielone na 3x 120 mm
- Wysokość przegród 2100 mm
- Nośność 200 kg
- Masa 100 kg