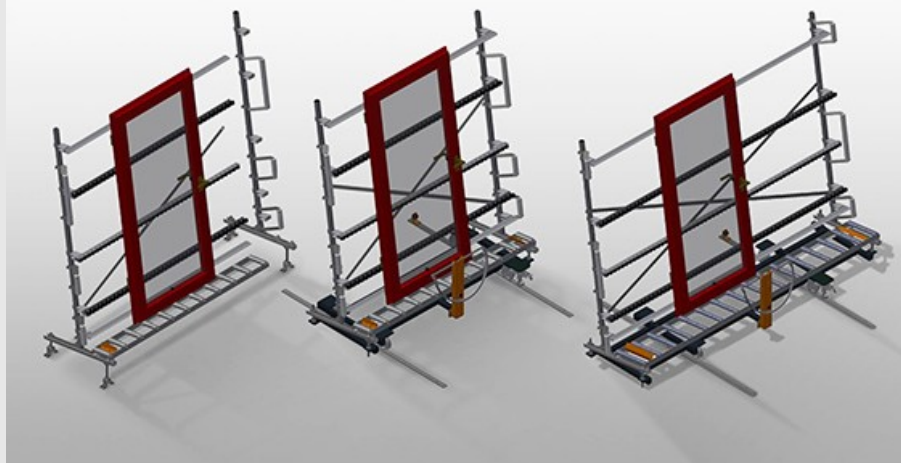




VR

Pionowe podajniki rolkowe

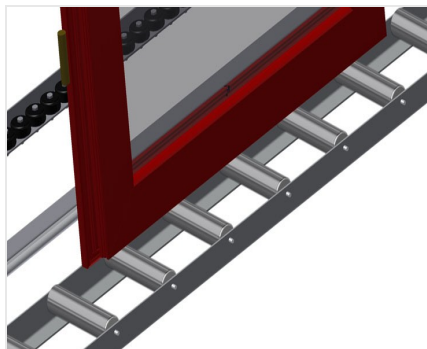


Pionowy podajnik rolkowy przeznaczony do transportu elementów do kolejnej obróbki oraz do transportu lub magazynowania i sortowania gotowych okien. Wygodne pozycjonowanie elementów okiennych.

VR 2000 / VR 3000 / VR 4000 / VR 2003 / VR 3003 / VR 4003: Możliwość rozbudowy w systemie modułowym. Każdy zespół podajnika rolkowego o długości 2.000/3.000/4.000 mm (zgodnie z modelem). Listwy ślizgowe z tworzywa sztucznego, góra i dół. Trzy listwy rolkowe z rolkami gumowymi, średnica 50 mm. Jednostka podstawowa bez podpory końcowej.

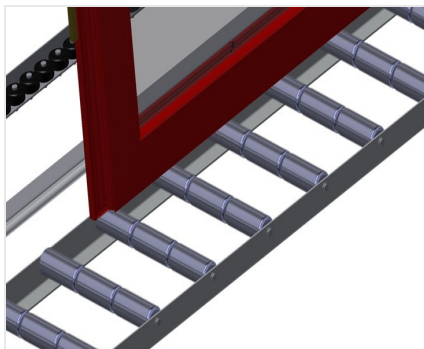
VR 2000 F / VR 3000 F / VR 4000 F / VR 2003 F / VR 3003 F / VR 4003 F: Każdy zespół podajnika rolkowego o długości 2.000/3.000/4.000 mm (zgodnie z modelem). Listwy ślizgowe z tworzywa sztucznego, góra i dół. Trzy listwy rolkowe z rolkami gumowymi, średnica 50 mm. Jednostka podstawowa z podporą końcową. Pionowy podajnik rolkowy na szynach z kółkami jezdnymi, przesuwany.

VR 3000 DF / VR 4000 DF / VR 3003 DF / VR 4003 DF: Każdy zespół podajnika rolkowego o długości 3.000/4.000 mm (zgodnie z modelem). Listwy ślizgowe z tworzywa sztucznego, góra i dół. Trzy listwy rolkowe z rolkami gumowymi, średnica 50 mm. Jednostka podstawowa z podporą końcową. Pionowy podajnik rolkowy na szynach z kółkami jezdnymi, przesuwany. Podajnik rolkowy można obracać o 360°.



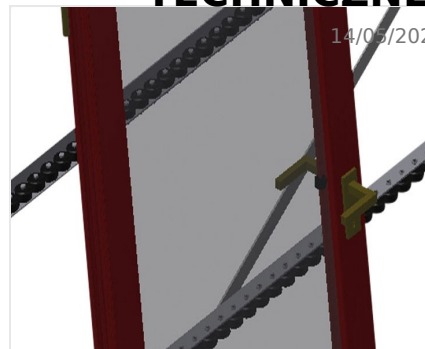
**Rolki nośne VR 2000 /
VR 3000 / VR 4000 /
VR 2000F / VR 3000F /
VR 4000F / VR 3000DF /
VR 4000DF**

Kółka transportowe przelotowe, szerokość
rolki nośnej 200 mm



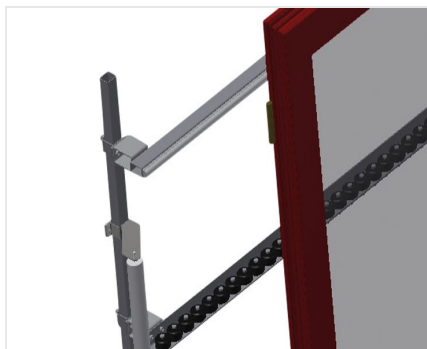
**Rolki nośne VR 2003 /
VR 3003 / VR 4003 /
VR 2003F / VR 3003F /
VR 4003F / VR 3003DF /
VR 4003DF**

Kółka transportowe przelotowe, szerokość
rolki nośnej 3 x 120 mm



Listwy rolkowe

Trzy listwy rolkowe z rolkami gumowymi,
średnica 50 mm



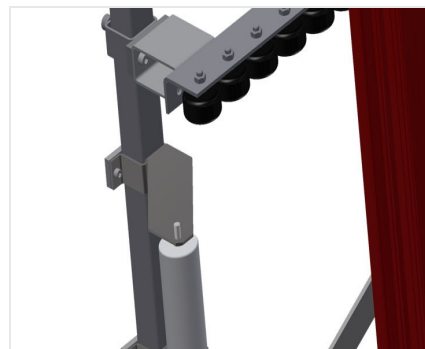
Tylne podpory

Tylne podpory profilowe w formie listew
ślizgowych z tworzywa sztucznego, góra
i dół



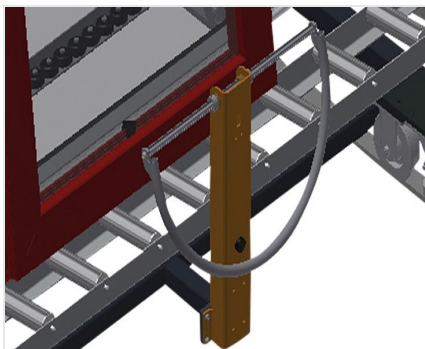
**Podajnik rolkowy,
regulacja wysokości
VR 2000 / VR 3000 /
VR 4000 / VR 2003 /
VR 3003 / VR 4003**

Dolna wysokość podajnika rolkowego,
regulowana na stópkach



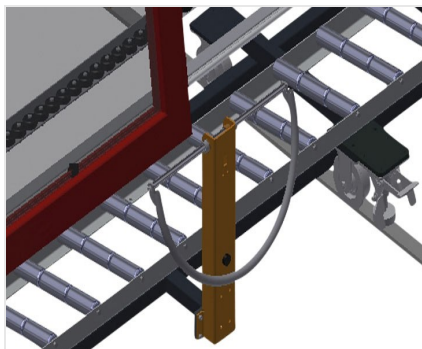
**Listwa rolkowa, regulacja
wysokości VR 2000 /
VR 3000 / VR 4000 /
VR 2003 / VR 3003 /
VR 4003**





Uchwyt VR 2000F / VR 3000F / VR 4000F / VR 3000DF / VR 4000DF

Uchwyt do łatwego przesuwania podajnika
rolkowego na szynach



Uchwyt VR 2003F / VR 3003F / VR 4003F / VR 3003DF / VR 4003DF

Uchwyt do łatwego przesuwania podajnika
rolkowego na szynach



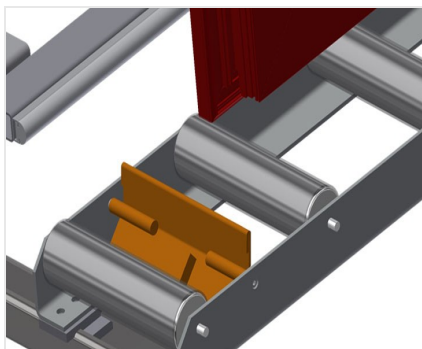
Układ jezdny (z wyłączeniem VR 2000 / VR 3000 / VR 4000 / VR 2003 / VR 3003 / VR 4003)

Układ jezdny z rolkami obrzeżowymi
i hamulcem ustalającym



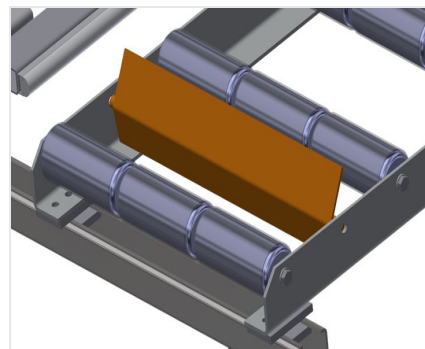
Podpora końcowa VR 2000 / VR 3000 / VR 4000 / VR 2003 / VR 3003 / VR 4003

Podpora końcowa bezwzględnie wymagana
na końcu linii



Stoper końcowy VR 2000 / VR 3000 / VR 4000 / VR 2000F / VR 3000F / VR 4000F / VR 3000DF / VR 4000DF

Stoper końcowy Rb = 200 mm do VR



Stoper końcowy VR 2003 / VR 3003 / VR 4003 / VR 2003F / VR 3003F / VR 4003F / VR 3003DF / VR 4003DF

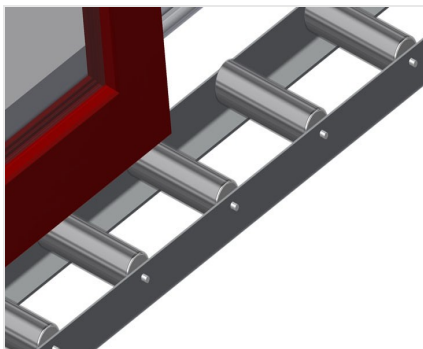
Stoper końcowy Rb = 3 x 120 mm





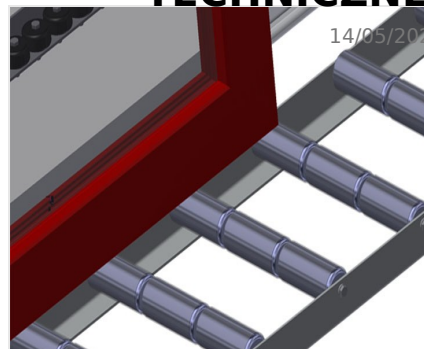
Rolka wprowadzająca

Rolki ochronne na początku lub końcu podajnika rolkowego:
L = 500 mm (para);
L = 250 mm (para)



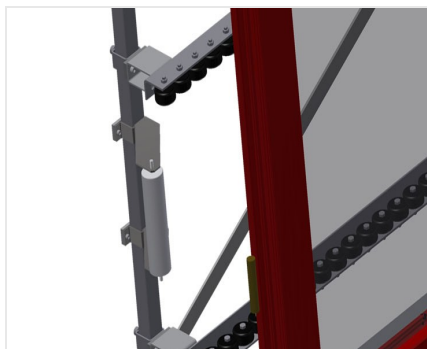
Ochrona profilu VR 2000 / VR 3000 / VR 4000 / VR 2000F / VR 3000F / VR 4000F / VR 3000DF / VR 4000DF

Warstwa ochronna na rolkach nośnych 200 mm (aluminium/11x i aluminium/16x). Rolki nośne pokryte warstwą ochronną w celu zabezpieczenia profilu przed uszkodzeniami



Ochrona profilu VR 2003 / VR 3003 / VR 4003 / VR 2003F / VR 3003F / VR 4003F / VR 3003DF / VR 4003DF

Warstwa ochronna na rolkach nośnych 3 x 120 mm (aluminium/33 x i aluminium/48 x). Rolki nośne pokryte warstwą ochronną w celu zabezpieczenia profilu przed uszkodzeniami



Dodatkowe listwy rolkowe

Dodatkowe listwy rolkowe z rolkami gumowymi góra / dół



Szyna jezdna (z wyłączeniem VR 2000 / VR 3000 / VR 4000 / VR 2003 / VR 3003 / VR 4003)

Szyna jezdna 2,0 m odpowiednio lewa i prawa





WYMIAR I WAGA

VR 2000 / VR 3000 / VR 4000 / VR 2003 / VR 3003 / VR 4003 / VR 2000 F / VR 3000 F / VR 4000 F / VR 2003 F / VR 3003 F / VR 4003 F / VR 3000 DF / VR 4000 DF / VR 3003 DF / VR 4003 DF

Długość (mm)

Szerokość (mm)

Wysokość (mm)

Wysokość podparcia (mm)

Waga (kg)

VR 2000 / VR 3000 / VR 4000 / VR 2000 F / VR 3000 F / VR 4000 F / VR 3000 DF / VR 4000 DF

Szerokość rolek nośnych (mm)

VR 2003 / VR 3003 / VR 4003 / VR 2003 F / VR 3003 F / VR 4003 F / VR 3003 DF / VR 4003 DF

Rolki nośne podzielone na 3 części (mm)



SPECYFIKACJE

Ładowność (kg)	<input type="radio"/>
Mini-przeñośniki rolkowe z gumowymi rolkami o średnicy 50 mm	<input type="radio"/>
Jednostka podstawowa z końcowym słupkiem	<input checked="" type="radio"/>
Rolki wprowadzające L= 500 mm (para)	<input type="radio"/>
Rolki wprowadzające L= 250 mm (para)	<input type="radio"/>
Dodatkowe listwy rolkowe z rolkami gumowymi góra/dół	<input type="radio"/>
VR 2000 F / VR 3000 F / VR 4000 F / VR 2003 F / VR 3003 F / VR 4003 F / VR 3000 DF / VR 4000 DF / VR 3003 DF / VR 4003 DF	
Pionowy przeñośnik rolkowy przesuwany na ruchomych torach, z kołami kołnierзовymi	<input checked="" type="radio"/>
Tor 2,0 m z lewej i z prawej	<input type="radio"/>
VR 3000 DF / VR 4000 DF / VR 3003 DF / VR 4003 DF	
Przeñośnik rolkowy można obrócić o 360°	<input checked="" type="radio"/>
VR 2000 / VR 3000 / VR 4000 / VR 2003 / VR 3003 / VR 4003	
Słupek końcowy	<input type="radio"/>
VR 2000 / VR 3000 / VR 4000 / VR 2000 F / VR 3000 F / VR 4000 F / VR 3000 DF / VR 4000 DF	
Oslony profilu dla Rb = 200 mm	<input type="radio"/>
Odbój ogranicznika Rb L= 200 mm	<input type="radio"/>
VR 2003 / VR 3003 / VR 4003 / VR 2003 F / VR 3003 F / VR 4003 F / VR 3003 DF / VR 4003 DF	
Oslony profilu dla Rb= 3x120 mm	<input type="radio"/>
Odbój ogranicznika Rb L= 3x120 mm	<input type="radio"/>

Included ● Available ○