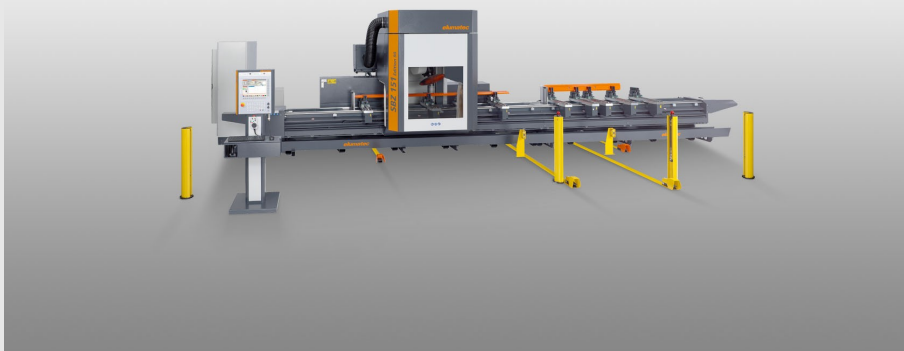


SBZ151

Centra obróbcze profili



- Centrum obróbcze profili 5-osiowe
- Zaprojektowane do elastycznej i wydajnej obróbki profili aluminiowych i cienkościennych profili stalowych.
- Wszystkie przebiegi robocze, takie jak frezowanie, wiercenie, nacinanie gwintów, gwintowanie, podcinanie i cięcie odbywają się przy nieruchomym profilu w celu ochrony jego powierzchni.
- Szybkie pozycjonowanie zespołu obróbczego z prędkością dochodzącą do 66 m/min dzięki zastosowaniu dynamicznych serwonapędów
- Obróbka z 6 stron. Od dołu za pomocą głowicy kątovej (opcja)
- Współbieżne magazyny narzędziowe zapewniają krótkie czasy wymiany narzędzi, a w efekcie optymalne cykle obróbki
- Magazyn może być wyposażony w 13 narzędzi standardowych i siedem narzędzi specjalnych (kątowa głowica frezarska i frezy specjalne). Dodatkowy magazyn do tarczy piły o średnicy 400 mm lub 500 mm.
- Samodzielne pozycjonowanie zacisków z absolutnym systemem pomiarowym
- Dwie oddzielne strefy obróbki pozwalają na obróbkę w trybie wahadłowym. Zabezpieczenie przed dostępem z wykorzystaniem ogrodzenia ochronnego i barier optycznych
- 5-osiowy sterownik CNC z autonomicznym CNC do przestrzennych procesów obróbki, wycięć i docięć
- Brak konieczności wykonywania ruchu referencyjnego osi dzięki zastosowaniu systemów opartych na enkoderach absolutnych
- Złącze sieciowe i złącze USB
- Panel operatora z systemem operacyjnym Windows i płaskim ekranem 15"
- Zdalna konserwacja online
- przystosowane do eluCloud

Długość pól obróbczych

SBZ 151 edycja 90 - 6,0 m

- Maks. długość profili, które mogą być obrabiane doczołowo: 5680 mm
- Maks. długość profili, które mogą być obrabiane bez obróbki powierzchni czołowej: 6000 mm

SBZ 151 edycja 90 - 7,3 m

- Maks. długość profili, które mogą być obrabiane doczołowo: 6980 mm
- Maks. długość profili, które mogą być obrabiane bez obróbki powierzchni czołowej: 7300 mm

SBZ 151 edycja 90 - 9,0 m

- Maks. długość profili, które mogą być obrabiane doczołowo: 8680 mm
- Maks. długość profili, które mogą być obrabiane bez obróbki powierzchni czołowej: 9000 mm



SBZ 151 edycja 90 - 10,3 m

- Maks. długość profili, które mogą być obrabiane doczołowo: 9980 mm
- Maks. długość profili, które mogą być obrabiane bez obróbki powierzchni czołowej: 10 300 mm

SBZ 151 edycja 90 - 12,0 m

- Maks. długość profili, które mogą być obrabiane doczołowo: 11 680 mm
- Maks. długość profili, które mogą być obrabiane bez obróbki powierzchni czołowej: 12 000 mm

SBZ 151 edycja 90 - 13,3 m

- Maks. długość profili, które mogą być obrabiane doczołowo: 12 980 mm
- Maks. długość profili, które mogą być obrabiane bez obróbki powierzchni czołowej: 13 300 mm

SBZ 151 edycja 90 - 15,0 m

- Maks. długość profili, które mogą być obrabiane doczołowo: 14 680 mm
- Maks. długość profili, które mogą być obrabiane bez obróbki powierzchni czołowej: 15 000 mm

SBZ 151 edycja 90 - 16,3 m

- Maks. długość profili, które mogą być obrabiane doczołowo: 15 980 mm
- Maks. długość profili, które mogą być obrabiane bez obróbki powierzchni czołowej: 16 300 mm

Wersje dłuższe dostępne na życzenie

Opcje

- Automatyczny pomiar długości po obu stronach
- Automatyczny pomiar długości po obu stronach z posuwem Z
- Pomiar długości narzędzia i kontrola pod kątem pęknięcia
- Gwintowanie bez uchwytu kompensacyjnego
- Urządzenie taktujące
- Zdalny czujnik pomiarowy 3D
- Narzędzia
- Uchwyty narzędzi
- Uchwyty tulejek zaciskowych
- Tulejki zaciskowe
- Kątowe głowice frezarskie do obróbki od dołu
- Tarcze pił
- Przenośnik taśmowy wiórów
- Wyciąg wylotowy
- Drukarka etykiet
- Czytnik kodów kreskowych

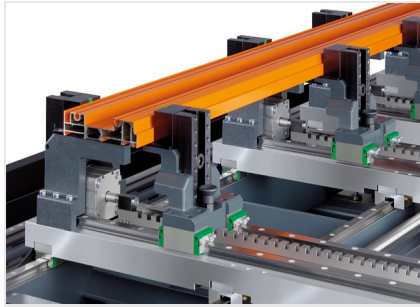


21/11/2024



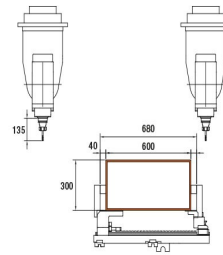
Centrum obróbcze profili SBZ 151 edycja 90

Obróbka 5-osiowa z rozszerzonym
zakresem obrotu od -110° do +110°

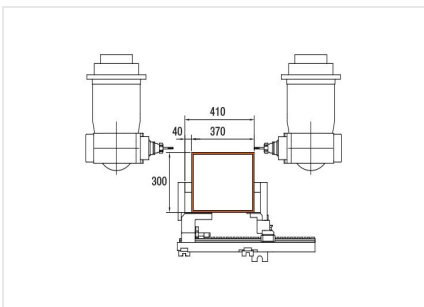


Centrum obróbcze profili SBZ 151 edycja 90

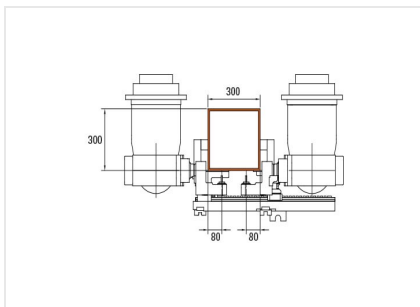
Nowa koncepcja zacisków



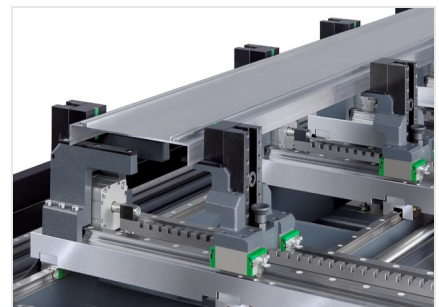
Centrum obróbcze profili SBZ 151 edycja 90



Centrum obróbcze profili SBZ 151 edycja 90

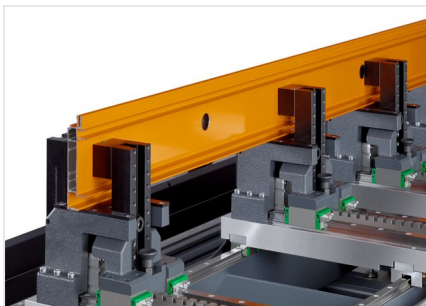


Centrum obróbcze profili SBZ 151 edycja 90

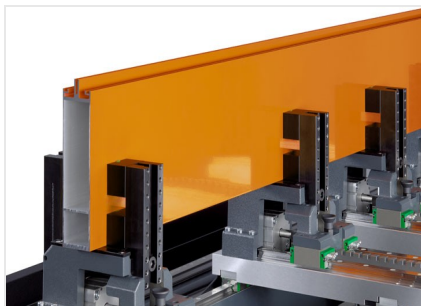


Centrum obróbcze profili SBZ 151 edycja 90





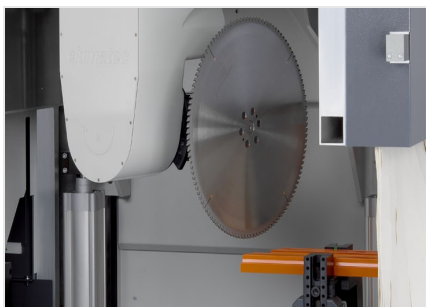
**Centrum obróbcze profile
SBZ 151 edycja 90**



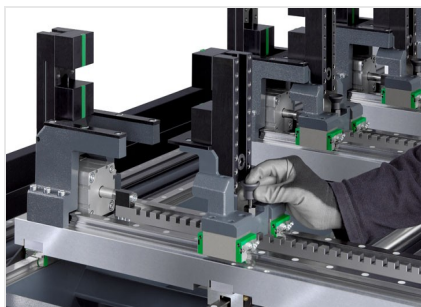
**Centrum obróbcze profile
SBZ 151 edycja 90**



**Centrum obróbcze profile
SBZ 151 edycja 90**



**Centrum obróbcze profile
SBZ 151 edycja 90**



**Centrum obróbcze profile
SBZ 151 edycja 90**



- Zakres przesuwu w osi X 6000 mm, 7300 mm, 9000 mm, 10 300 mm, 12 000 mm, 13 300 mm, 15 000 mm, 16 300 mm, Vmaks. 66 m/min
- Zakres przesuwu w osi Y 1150 mm, Vmaks. 40 m/min
- Zakres przesuwu w osi Z 715 mm, Vmaks. 40 m/min
- Kąt obrotu w osi A (przy tarczy piły o średnicy 500 mm) +/-100° (przy tarczy piły o średnicy 400 mm +/- 110°)
- Kąt obrotu w osi C +/- 182°
- Dokładność pozycjonowania
 - Osie X/Y/Z +/- 0,1 mm/m
 - Osie A/C +/- 0,1°
- Prędkość obrotowa wrzeciona maks. 24 000 obr./min
- Moc wrzeciona 20 kW S1
- Magazyn narzędzi prawy, 20 gniazd na narzędzia
- Magazyn narzędzi lewy, jedna tarcza piły, średnica tarczy piły 500 mm (opcjonalnie 400 mm)
- Gniazda na narzędzia specjalne
 - 13 x maks. 50 mm
 - 1 x maks. 180 mm (tarcza piły)
 - 1 x maks. 100 mm
 - 5 x maks. 63 mm (opcjonalnie 2 x WFK)
- Uchwyt narzędzi HSK-63F
- Przyłącze sprężonego powietrza 7 bar
- Przyłącze elektryczne 400 V, 3~, 50 Hz, 50 A
- Zużycie powietrza na minutę: ok. 265 l ze spryskiwaniem