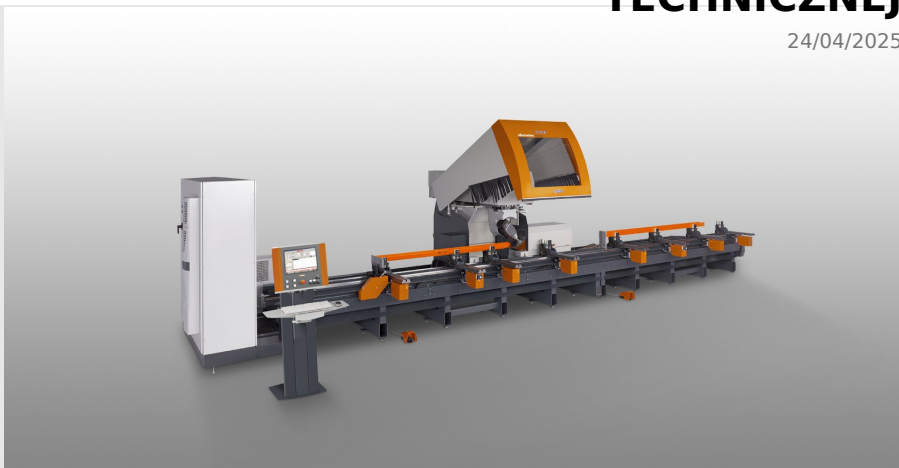




### SBZ150

#### Centra obróbcze profili



- Centrum obróbcze profili 5-osiowe
- Zaprojektowane dla ekonomicznej i wydajnej obróbki profili aluminiowych i cienkościennych profili stalowych.
- Wszystkie procesy obróbcze jak frezowanie, wiercenie, gwintowanie, frezowanie gwintów, podcinanie i cięcie odbywają się na nieruchomym profilu w celu ochrony jego powierzchni.
- Obróbka z 6 stron. Od dołu za pomocą głowicy kątowej (opcja)
- Oprogramowanie operatora z trójwymiarowym przedstawieniem obrabianego przedmiotu.
- Magazyn można wyposażyć w dziewięć standardowych narzędzi, pięć narzędzi specjalnych (głowica kątowa i inne uchwyty frezarskie) i tarczę tnącą
- Solidne i odporne na zużycie napędy bezpośrednie we wszystkich osiach umożliwiają szybkie pozycjonowanie wyjściowe zespołu obróbczego.
- Automatyczne rozpoznawanie zacisków i pozycjonowanie
- Sterowanie 5-osiowe do obróbki przestrzennej, ekran kolorowy 15", złącza USB, złącze sieciowe
- System operacyjny Windows
- eluCam

#### Długość pól obróbczych

##### SBZ 150 – 6,0 m

- Max. długość profili, które mogą być obrabiane doczołowo: 5900 mm
- Max. długość profili, które mogą być obrabiane bez obróbki powierzchni czołowej: 6220 mm

##### SBZ 150 – 7,3 m

- Max. długość profili, które mogą być obrabiane doczołowo: 7200 mm
- Max. długość profili, które mogą być obrabiane bez obróbki powierzchni czołowej: 7520 mm

##### SBZ 150 – 9,0 m

- Max. długość profili, które mogą być obrabiane doczołowo: 8900 mm
- Max. długość profili, które mogą być obrabiane bez obróbki powierzchni czołowej: 9220 mm

##### SBZ 150 – 10,3 m

- Max. długość profili, które mogą być obrabiane doczołowo: 10 200 mm
- Max. długość profili, które mogą być obrabiane bez obróbki powierzchni czołowej: 10 520 mm

##### SBZ 150 – 12,0 m





- Max. długość profili, które mogą być obrabiane doczołowo: 11 900 mm
- Max. długość profili, które mogą być obrabiane bez obróbki powierzchni czołowej: 12 220 mm

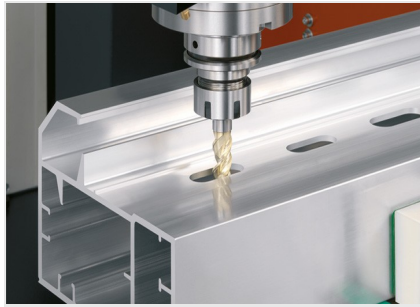
### Opcje

- Obróbka na dwóch stacjach w trybie wahadłowym
- Frezarskie głowice kątowe do obróbki od dołu
- Automatyczny pomiar długości profilu
- Przenośnik taśmowy wiórów
- Czytnik kodów kreskowych
- Drukarka etykiet
- Urządzenie taktujące
- Uchwyty narzędziowe
- Uchwyty tulejek zaciskowych
- Tulejki zaciskowe
- Tarcze pił
- Narzędzia
- eluCad (biurowy pakiet oprogramowania do zoptymalizowanego zarządzania produkcją)

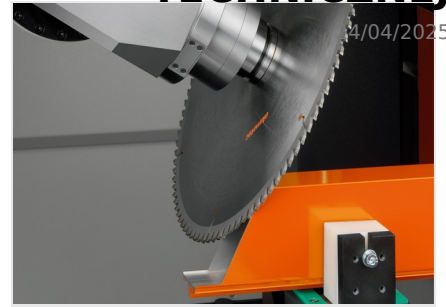


### Centrum obróbcze profile SBZ 150 eluCam

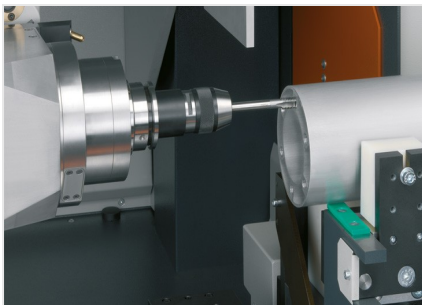
SBZ 150 + wyposażenie dodatkowe



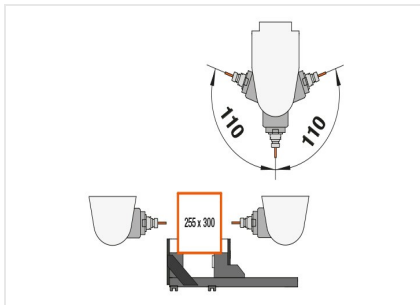
### Centrum obróbcze profile SBZ 150 eluCam



### Centrum obróbcze profile SBZ 150 eluCam



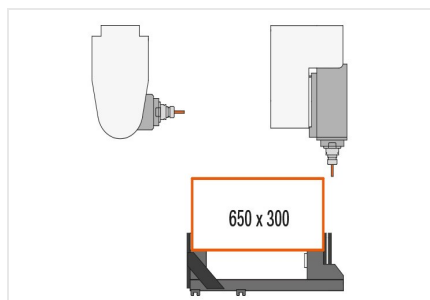
### Centrum obróbcze profile SBZ 150 eluCam



### Centrum obróbcze profile SBZ 150 eluCam



### Centrum obróbcze profile SBZ 150 eluCam



**Centrum obróbcze profili  
SBZ 150 eluCam**





- Zakres przesuwu w osi X 6500 mm, 7800 mm, 9500 mm, 10 800 mm, 12 500 mm (inne długości - na zamówienie) Vmax. 70 m/min.
- Zakres przesuwu w osi Y 1000 mm, Vmax. 40 m/min.
- Zakres przesuwu w osi Z 630 mm, Vmax. 40 m/min.
- Kąt obrotu w osi A +/- 110° dowolnie programowany w krokach 1/10°
- Kąt obrotu w osi C +/- 182° dowolnie programowany w krokach 1/10°
- Prędkość obrotowa wrzeciona max. 24 000 obr./min.
- Moc wrzeciona 15 kW S1
- Średnica frezu max. 100 mm
- Średnica frezu tarczowego max. 100 mm
- Średnica tarczy piły max. 400 mm
- Uchwyt narzędzi HSK-63F
- Przyłącze sprężonego powietrza 7 bar
- Przyłącze elektryczne 400 V, 3~, 50 Hz, 80 A
- Zużycie powietrza na minutę: ok. 200 l ze spryskiwaniem