

SBZ122/75

Centra obróbcze profili



- Do ekonomicznej i wydajnej obróbki profili z aluminium, tworzywa sztucznego i cienkościennych profili stalowych
- Wszystkie procesy obróbcze, takie jak frezowanie, wiercenie i gwintowanie, odbywają się na nieruchomym profilu.
- Płynne pozycjonowanie osi A w zakresie od -120° do $+120^{\circ}$
- Płynne pozycjonowanie osi C w zakresie od -220° do $+220^{\circ}$
- Wszystkie pięć osi może przesuwac się symultanicznie dzięki RTCP (Rotation Tool Centerpoint)
- Dzięki zastosowaniu dodatkowej osi C możliwa jest czołowa obróbka od lewej i prawej strony
- Prowadnice liniowe do przesuwania zacisków, autonomiczne
- Lepsze wyniki pracy dzięki zastosowaniu inteligentnej techniki sterowania
- Szybkie pozycjonowanie zespołu obróbczego z prędkością dochodzącą do 120 m/min dzięki zastosowaniu dynamicznych serwonapędów
- Gwintowanie bez uchwytu kompensacyjnego
- Na zespole 2-osiowym z osią A i C można założyć tarczę piły o średnicy 180 mm
- Autonomiczne pozycjonowanie zacisku
- Ergonomiczna praca dzięki zastosowaniu nowoczesnego łoża pochyłego
- Automatyczny magazyn narzędzi z dwunastoma półkami na narzędzia (bez narzędzi)
- Nowoczesne sterowanie 5-osiove
- Brak konieczności wykonywania ruchu referencyjnego osi głównych dzięki zastosowaniu systemów opartych na enkoderach absolutnych
- Unikanie kolizji dzięki automatycznemu rozpoznawaniu zacisków i pozycjonowaniu
- Silnik frezarki Power-Torque z zamkniętym układem regulacji obrotów zapewnia krótki czas uruchomienia i wyhamowania wrzeciona
- Certyfikowana, zintegrowane z napędem funkcje bezpieczeństwa
- Niskie zużycie prądu dzięki zastosowaniu inteligentnej techniki sterowania
- Większa efektywność energetyczna dzięki połączeniu napędów osi pomiędzy obwodami
- Awaryjne zasilanie elektryczne (UPS)
- System operacyjny Windows
- Panel PC 18,5", procesor i5, przyłącza USB oraz złącze sieciowe
- Łatwe i wygodne wprowadzanie programów za pomocą eluCam na panelu operatora również w czasie obróbki
- Zdalna konserwacja online

Wyposażenie maszyny



- Chłodzone wodą wrzeciono frezu 7 kW, S1
- Automatyczny układ przesuwania docisków
- Automatyczne rozpoznawanie zacisków
- Kabina do ochrony operatora
- Cztery poziome dociski pneumatyczne do mocowania materiału
- Ogranicznik materiału, po lewej stronie
- Uchwyt narzędzi HSK-F63
- Utylizacja wiórów z wykorzystaniem wanien na wióry
- Smarowanie ilością minimalną
- Wysokowydajny płyn chłodzący
- Ręczny pulpit sterowniczy
- Szablon głębokości

Opcje

- Narzędzia
- Uchwyty narzędzi
- Średnica tarczy piły 180 mm
- Obustronny pomiar długości
- Dodatkowy ogranicznik do obróbki nadmiarowych długości po lewej stronie
- Opcjonalny prawy referencyjny ogranicznik materiału do przykładania elementów z obróbką nadmiarowych długości
- Urządzenie chłodzące Green-line do szafy sterowniczej z obniżonym zużyciem energii
- Czytnik kodów kreskowych
- Kabina ochronna, opcjonalnie z zamknięciem dookoła
- Standardowo cztery zaciski. Możliwe jest rozszerzenie do ośmiu zacisków
- Zacisk podwójny oraz dodatkowe akcesoria po złożeniu zapytania
- Panel PC 21,6", procesor i7
- Uchwyt na notatki
- Osłona dźwiękochłonna
- Zespół mocujący ze zoptymalizowaną funkcją unikania kolizji



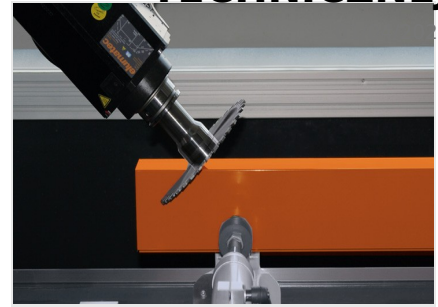
Oś A, regulacja kąta

Płynna regulacja kąta w zakresie od -120° do +120°



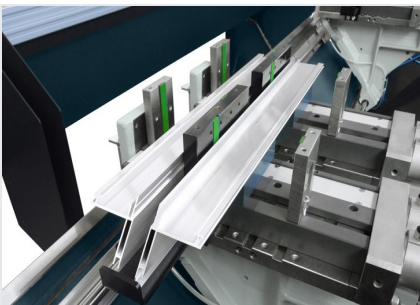
Oś C

Płynna regulacja kąta w zakresie od -220° do +220°. Obróbka czołowa możliwa od lewej i prawej strony.



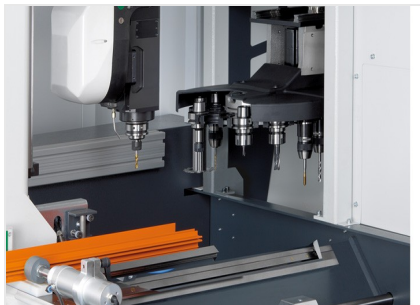
Centrum obróbcze profili SBZ 122/75

Na zespole 2-osiowym z osią A i C można założyć tarczę piły o średnicy 180 mm



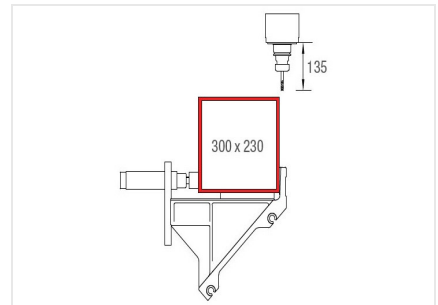
Centrum obróbcze profili SBZ 122/75

Napężenie podwójne



Magazyn narzędziowy

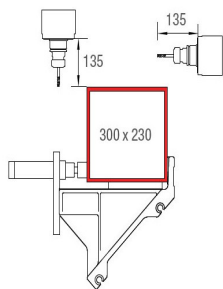
Magazyn narzędziowy z 12-miejscowym zmieniaczem narzędzi zapewnia proste przebrojenie i zapewnia minimalne czasy dodatkowe



Zakres obróbki osi Y i Z

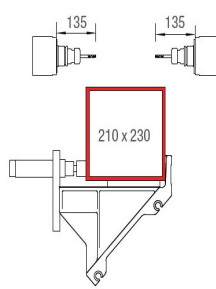
Obróbka profili od góry





Zakres obróbki osi Y i Z

Obróbka profili od góry i z tyłu



Zakres obróbki osi Y i Z

Obróbka profili z przodu i z tyłu



SBZ 122/75

Maks. długość profili, które mogą być obrabiane bez obróbki powierzchni czołowej	3851 mm
Maks. długość profili, które mogą być obrabiane doczołowo	3525 mm
Droga przesuwu osi X	4176 mm, maks. V 120 m/min
Droga przesuwu osi Y	1040 mm, maks. V 60 m/min
Droga przesuwu osi Z	540 mm, maks. V 30 m/min
Kierunek obróbki	5 (góra, tył, przód, lewa, prawa)
Dokładność pozycjonowania	+/- 0,1 mm
Prędkość obrotowa wrzeciona frezu	maks. 20 000 obr./min
Moc wrzeciona frezu	7 kW, S1 (chłodzenie cieczą)
Uchwyt narzędzi	HSK-F 63
Zmiana narzędzi	automatycznie
Półki na narzędzia w automatycznym magazynie	12
Głowica kątowna	Nie
Średnica frezu tarczowego	120 mm
Średnica tarczy piły	180 mm
Długość narzędzia (od wymiaru stożka)	maks. 150 mm
Przesunięcie zacisków	samodzielnie
Zaciski	Premium (z prowadnicą liniową)
Oprogramowanie	eluCam
Przyłącze sprężonego powietrza	>7 bar
Przyłącze elektryczne	400 V, 3~, 50 Hz, 25 A
Zużycie powietrza na minutę	ok. 185 l ze spryskiwaniem
Długość całkowita	7643 mm
Głębokość	2171 mm
Wysokość	3000 mm
Masa	ok. 3800 kg