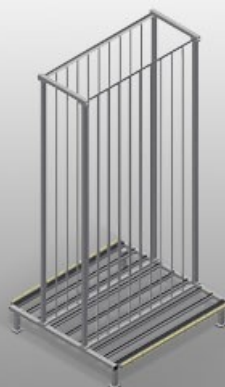




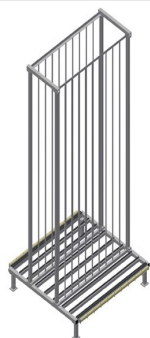
## **RFR10/01**

Systemy regałowe



Regał do przechowywania elementów ram

- Stabilna konstrukcja stalowa
- Regał przeznaczony do przechowywania ram
- Wygodny dostęp do poszczególnych elementów
- Opracowany specjalnie do integracji w liniach montażowych
- Dostęp możliwy z obu stron
- Podłoga regału pokryta profilem grzybkowym
- Pręty oddzielające przegrody pokryte warstwą ochronną
- Platforma z rolkami do ułatwienia załadunku i rozładunku

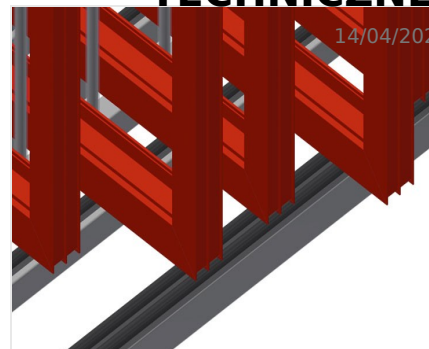


### Regał z przegrodami na ramy RFR 10/01



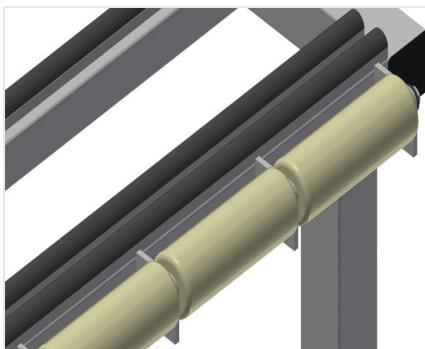
### Przegrody

Wszystkie powierzchnie robocze pokryte są antypoślizgową warstwą PCW, co pozwala uniknąć uszkodzenia powierzchni przy przechowywaniu



### Podstawa

Dolna powierzchnia robocza pokryta profilem grzybkowym, chroni profil przed uszkodzeniami



### Rolki

W każdej przegrodzie zamontowane są rolki do ułatwienia załadunku i rozładunku ciężkich lub dużych elementów



- Długość 1650 mm
- Szerokość 1620 mm
- Wysokość 3375 mm
- Dziesięć przegród
- Szerokość przegrody 130 mm
- Wysokość przegrody 3010 mm
- Masa 250 kg
- Nośność 800 kg