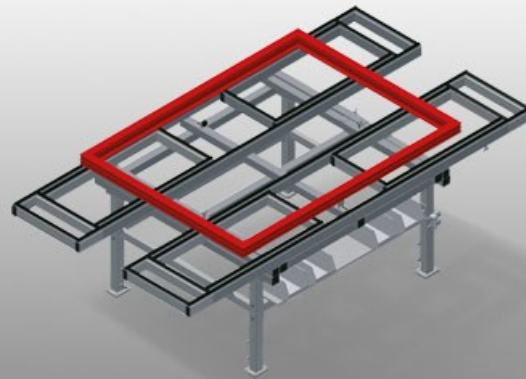


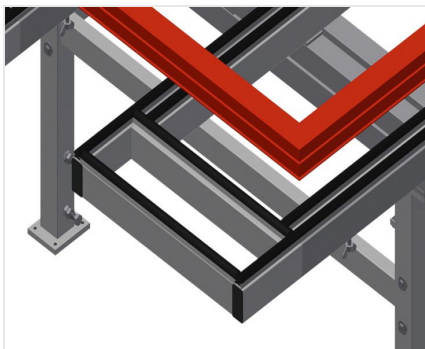


MTA

Poziome stoły montażowe

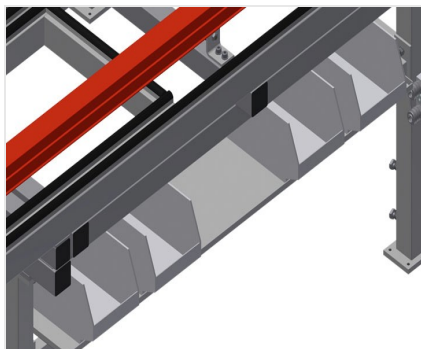


Stół montażowy rozsuwany przeznaczony do wszystkich prac na ramie i skrzydle. Stabilna konstrukcja stalowa. Uniwersalny stół montażowy. Rozsuwany na cztery strony. Idealny do elementów wielkogabarytowych. Regulowany w pionie. Powierzchnia robocza: listwy ślizgowe z tworzywa sztucznego. Praktyczna półka pod powierzchnią stołu. Cztery pojemniki z tworzywa na drobne akcesoria, okucia i śruby. Przyłącze sprężonego powietrza, poczwórne łatwy montaż w systemie modułowym.



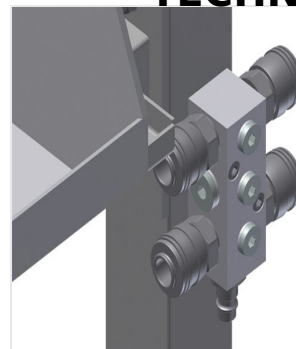
Powierzchnia robocza

Powierzchnia robocza: listwy ślizgowe z tworzywa sztucznego



Półka

Praktyczna półka pod powierzchnią stołu z czterema pojemnikami z tworzywa sztucznego, do niewielkich akcesoriów, na okucia i śruby



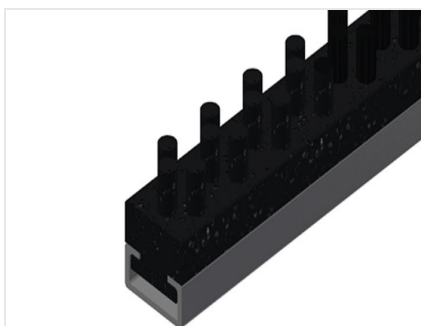
Przyłącze sprężonego powietrza, poczwórne

Przyłącze sprężonego powietrza, poczwórne do podłączania narzędzi pneumatycznych



Regulacja wysokości

Możliwość dostosowania wysokości, wysokość robocza regulowana na stopkach w zakresie 850 - 1000 mm



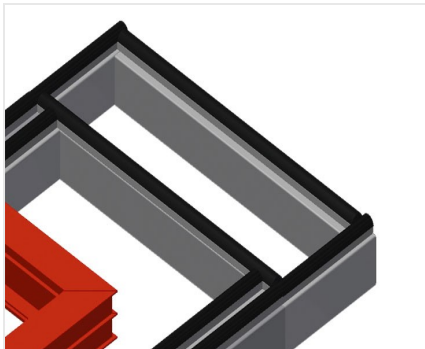
Listwy szczotkowe

Powierzchnia robocza: listwy szczotkowe



Listwy filcowe

Powierzchnia robocza: listwy pokryte filcem



Listwy gumowe

Powierzchnia robocza: listwy z gumowym profilem grzybkowym



Kółka zwrotne, kompl.

Dwa kółka zwrotne ze stoperem, dwa kółka stałe, dzięki którym możliwy jest swobodny ruch



MODELE

MTA 3000



WYMIAR I WAGA

Długość (mm)	2.400 ÷ 4.000
Szerokość (mm)	1.300 ÷ 1.900
Wysokość (mm)	850 ÷ 1.000
Waga (kg)	160

POWIERZCHNIA PODPOROWA

Regulowana wysokość	<input checked="" type="radio"/>
Błat z listwami szczotkowymi	<input type="radio"/>
Błat z listwami filcowymi	<input type="radio"/>
Błat z listwami gumowymi	<input type="radio"/>

SPECYFIKACJE

Półka pod powierzchnią stołu	<input checked="" type="radio"/>
Plastikowe pojemniki	4
Poczwórne przyłącze sprężonego powietrza	<input checked="" type="radio"/>
Koła nastawne Stand Alone (2 nastawne + 2 stałe)	<input type="radio"/>

Included ● Available ○