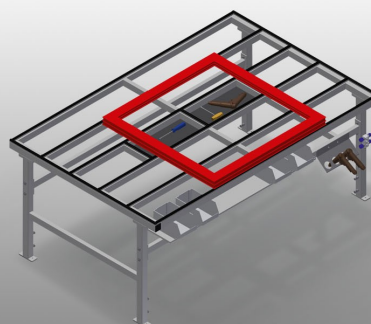




### MT2000

Poziome stoły montażowe

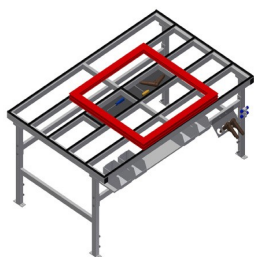


Stół montażowy przeznaczony do wszystkich prac na ramie i skrzydle

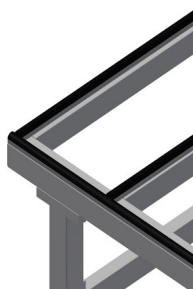
- Stabilna konstrukcja stalowa
- Stół montażowy przeznaczony do wszystkich prac na ramie i skrzydle
- Powierzchnia robocza: listwy ślizgowe z tworzywa sztucznego
- Półka narzędziowa do odkładania akcesoriów i narzędzi
- Regulowany w pionie
- Praktyczna półka pod powierzchnią stołu
- Cztery pojemniki z tworzywa na drobne akcesoria, okucia i śruby
- Przyłącze sprężonego powietrza, poczwórne
- Łatwy montaż w systemie modułowym

#### Opcje

- Na życzenie możliwość dostawy z listwami szczotkowymi
- Na życzenie możliwość dostawy z listwami pokrytymi filcem (dla profili drewnianych)
- Na życzenie możliwość dostawy z listwami gumowymi (dla profili aluminiowych)
- Gniazdka schuko podwójne
- Uchwyt narzędziowy
- Zespół przygotowania powietrza
- Kółka zwrotne, kompl.
- Wąż spiralny

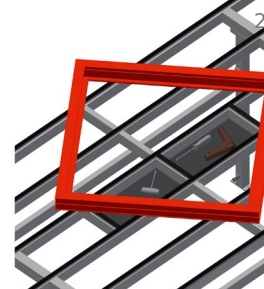


### Stół montażowy MT 2000



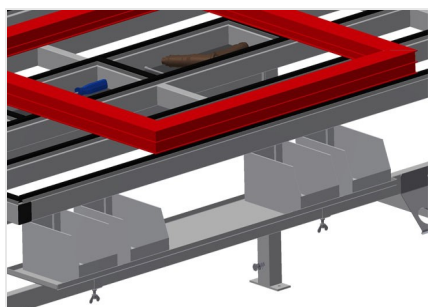
### Powierzchnia robocza

Powierzchnia robocza: listwy ślizgowe z tworzywa sztucznego



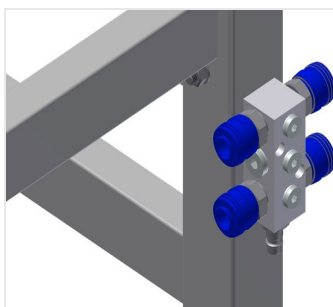
### Półka narzędziowa

Półka narzędziowa do odkładania akcesoriów i narzędzi



### Półka

Półka z czterema pojemnikami z tworzywa sztucznego do niewielkich akcesoriów, okuć i śrub



### Przyłącze sprężonego powietrza, poczwórne

Przyłącze sprężonego powietrza, poczwórne do podłączenia narzędzi pneumatycznych



### Regulacja wysokości

Możliwość dostosowania wysokości, wysokość robocza regulowana na stopkach w zakresie 850 - 1000 mm



### Listwy szczotkowe



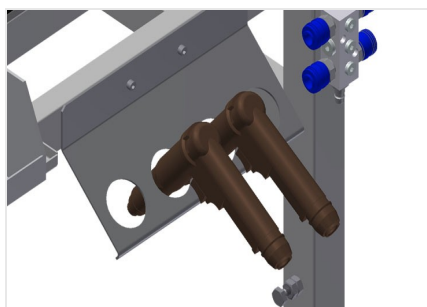
### Listwy filcowe

Powierzchnia robocza: listwy pokryte filcem



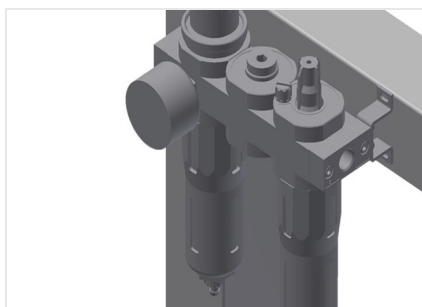
### Listwy gumowe

Powierzchnia robocza: listwy z gumowym profilem grzybkowym



### Uchwyt narzędziowy

Uchwyt narzędziowy do narzędzi pneumatycznych lub elektrycznych



### Zespół przygotowania powietrza

Zespół przygotowania powietrza do narzędzi pneumatycznych



### Kółka zwrotne, kompl.

Dwa kółka zwrotne ze stoperem, dwa kółka stałe, dzięki którym możliwy jest swobodny ruch



### Gniazdka schuko podwójne



### Wąż spiralny

Wąż spiralny L = 2,5 m z zabezpieczeniem przed zagięciem, złączem i przyłączem do podłączenia narzędzia pneumatycznego



- Długość 2000 mm
- Wysokość 850 - 1000 mm
- Szerokość 1300 mm
- Masa 100 kg