



MGS142/11

Piły obrotowe



- Idealna piła obrotowa do produkcji seryjnej w warunkach przemysłowych
- Automatycznie otwierająca się osłona ochronna
- Seryjnie z możliwością podłączenia odsysacza wiórów do każdej z głowic.
- Dozujące urządzenie natryskowe
- Załadunek profili od lewej strony i ogranicznik z prawej strony
- Seryjnie wyposażona w tarczę piły

Opcje

- Hydropneumatyczny posuw pił
- Poziome dociski mocujące
- Odsysacz wiórów
- Systemy pomiarowe
- Ustawianie kąta pośredniego za pomocą pokrętła ręcznego i wyświetlacza cyfrowego E 111 (nie dotyczy MGS 142/31)
- Podajniki rolkowe
- Tarcze pił
- Wysokowydajny płyn chłodzący
- Silnik o mocy oddawanej 5,5 kW

Piła obrotowa MGS 142/21

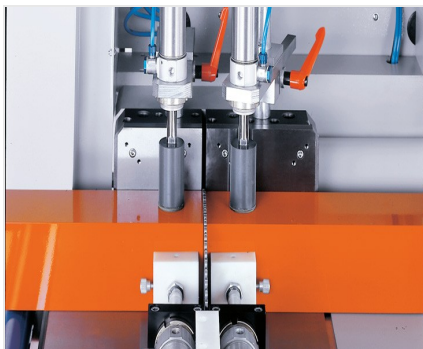
Patrz MGS 142 /11, jednak:

- Załadunek profili od prawej strony i ogranicznik z lewej strony

Piła obrotowa MGS 142/31

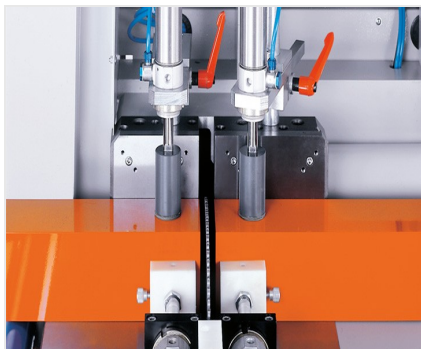
Patrz MGS 142/11, jednak:

- Rozszczelnienie szczeliny cięcia zapewnia najwyższą jakość cięcia. Nie występuje tarcie piły o materiał podczas ruchu powrotnego tarczy.
- Zakres pochyleń 90°, stały
- Długość 910 mm, głębokość 1335 mm, wysokość 1840 mm, masa 580 kg



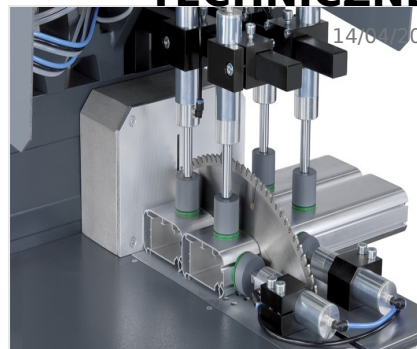
a-Piła obrotowa MGS 142/31

Otwór szczeliny cięcia

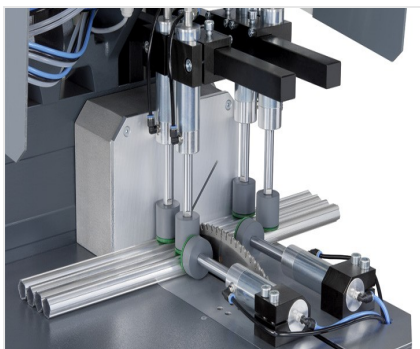


a-Piła obrotowa MGS 142/31

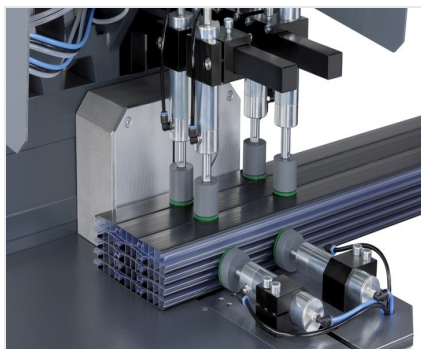
Otwór szczeliny cięcia



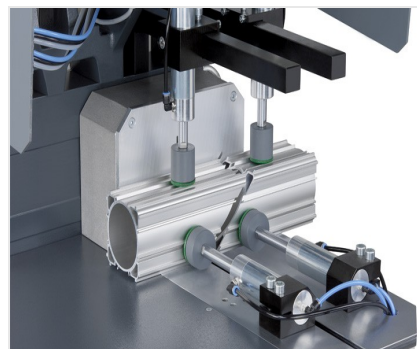
Piła obrotowa MGS 142/11



Piła obrotowa MGS 142/11

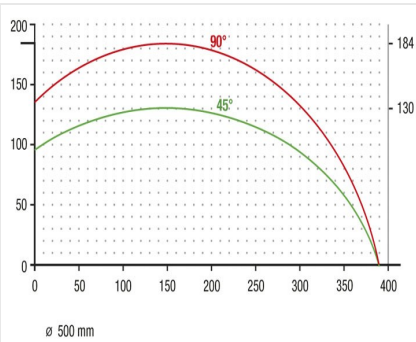


Piła obrotowa MGS 142/11



Piła obrotowa MGS 142/11





Piła obrotowa MGS 142

Diagram cięcia MGS 142



- Zakres pochylenia, realizowany pneumatycznie w zakresie od 90° do 45° (opcjonalnie kąt pośredni).
- Zakres cięcia, patrz diagram cięcia
- Średnica tarczy piły 500 mm
- Prędkość obrotowa tarczy pił 2800 obr./min
- Przyłącze elektryczne 230/400 V, 3~, 50 Hz
- Moc oddawana 4 kW
- Przyłącze sprężonego powietrza 7 bar
- Zużycie powietrza na jeden takt roboczy: 20 l bez spryskiwania, 32 l ze spryskiwaniem
- Długość 910 mm, głębokość 1335 mm, wysokość 1840 mm, masa 580 kg