



KW2

Wózki do transportu profili



Wózek do transportu profili wewnątrzzakładowego oraz transportu elementów okiennych na ciężarówkach

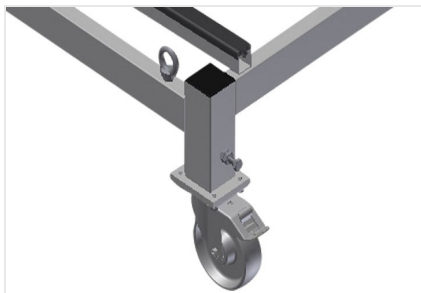
- Stabilna konstrukcja stalowa
- Wózek do transportu wewnątrz- i pozazakładowego
- Uchwyt do transportu wózkiem wysokiego podnoszenia
- Cztery zaczepy do transportu dźwigiem
- Cztery uchwyty pasów mocujących
- Podstawa wózka pokryta powłoką gumową
- Kółka zwrotne zdejmowane, co pozwala na stabilne ustawienie wózka do transportu profili na samochodzie ciężarowym
- Cztery kółka zwrotne, z czego dwa z blokadą



22/02/2025

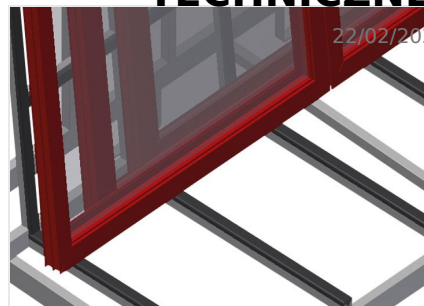


Wózki do transportu profilu KW 2



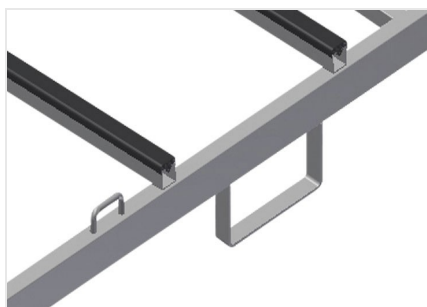
Kółka zwrotne

Cztery kółka zwrotne, z czego dwa z blokadą zapewniają znaczną ruchomość i łatwą, bezpieczną obsługę



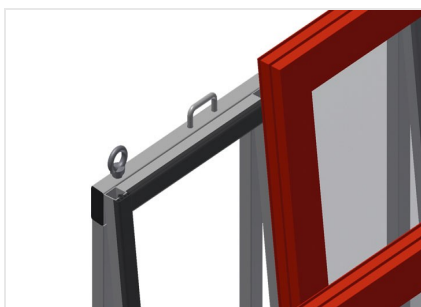
Podstawa pokryta profilem gumowym

Powierzchnia robocza pokryta profilem gumowym, chroni profil przed uszkodzeniami



Pałak do wózka widłowego i uchwyt do pasa mocującego

Z czterema pałakami do wózków widłowych i czterema uchwytami do pasów mocujących



Hak do dźwigu

Z czterema hakami do dźwigu



Kółka zwrotne zdejmowane

Kółka zdejmowane, co pozwala na stabilne ustawienie wózka do transportu profili na samochodzie ciężarowym



- Długość 2025 mm
- Szerokość 1090 mm
- Wysokość 1880 mm
- Wysokość przegród 1500 mm
- Szerokość użyteczna 800 mm
- Masa 130 kg
- Nośność 600 kg
- Średnica kółek 125 mm