



KTH4000

Stoły uchylne



Stół montażowy do montażu w pozycji pionowej i poziomej

- Stabilna konstrukcja stalowa
- Ważne przy zmianie z transportu pionowego na poziomy i odwrotnie
- Idealny do montażu pionowego i poziomego
- Płynne ustawienie pozycji pośrednich do ergonomicznej pracy
- Pneumatyczne pochylanie
- Pionowy z pneumatyczną regulacją wysokości
- Powierzchnia robocza: listwy ślizgowe z tworzywa sztucznego
- Listwy rolkowe, opuszczane pneumatycznie
- Dwa zaciski pneumatyczne boczne (opuszczane)
- Przyłącze sprężonego powietrza, poczwórne

Opcje

- Na życzenie możliwość dostawy z listwami szczotkowymi
- Na życzenie możliwość dostawy z listwami pokrytymi filcem (dla profili drewnianych)
- Na życzenie możliwość dostawy z listwami gumowymi (dla profili aluminiowych)
- Powierzchnia robocza rozsuwana w górę dla KT/KTH 4000
- Ochrona profilu na rolkach nośnych
- Zacisk dodatkowy dla KT/KTH 4000
- Układ jezdny do KT/KTH/MS/VE
- Szyna jezdna 2,0 m

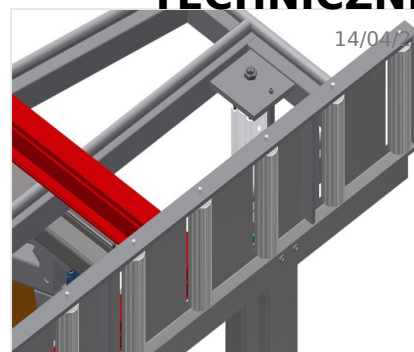


Stół uchylny z regulacją wysokości KTH 4000



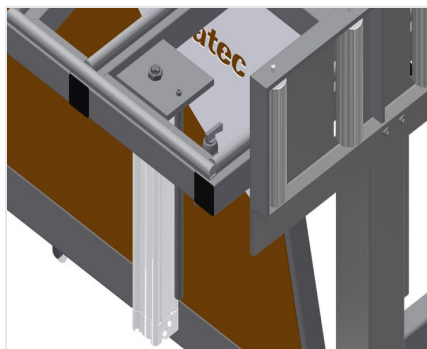
Powierzchnia robocza

Powierzchnia robocza: listwy ślizgowe z tworzywa sztucznego



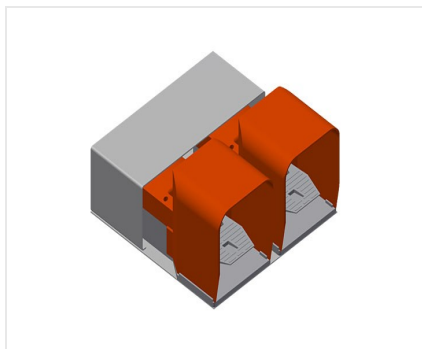
Listwy rolkowe

Podajnik rolkowy opuszczany pneumatycznie, co umożliwia w pozycji poziomej swobodną pracę, a w pozycji pionowej swobodny dalszy transport



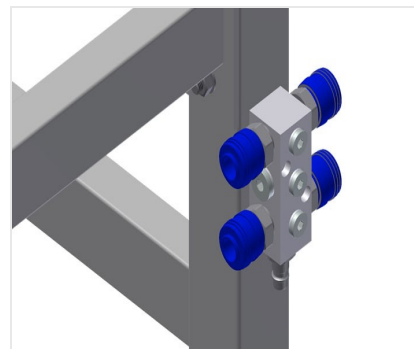
Zacisk

Dwa zaciski boczne do mocowania elementu okiennego. Regulacja boczna zaworem dźwigniowym. Wysokość mocowania profilu, max. 150 mm



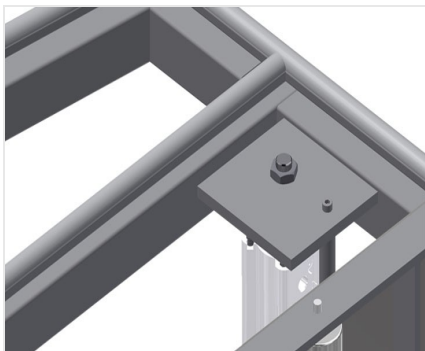
Włącznik nożny

Sterowanie zaworem nożnym, obrót pneumatyczny, poziomo-pionowo, w położeniu pionowym 500 mm pneumatyczna regulacja wysokości



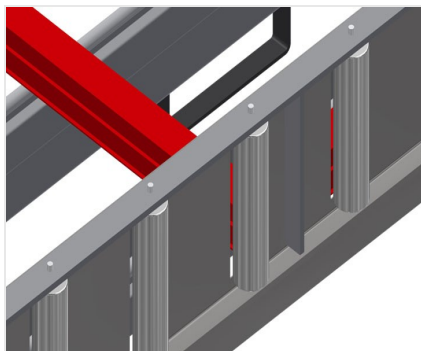
Przyłącze sprężonego powietrza, poczwórne

Przyłącze sprężonego powietrza, poczwórne do podłączenia narzędzi pneumatycznych



Zacisk dodatkowy

Zacisk dodatkowy do KTH 3000 i KTH 4000. Zaciski dodatkowe zapewniają pewny uchwyt podczas pracy



Ochrona profilu na rolkach nośnych

Warstwa ochronna na rolkach nośnych 200 mm (aluminium/16x i aluminium/21x). Podajnik wyposażony w rolki pokryte warstwą ochronną w celu zabezpieczenia profilu przed uszkodzeniami przy załadunku i rozładunku



Powierzchnia podparcia - rozsuwana

Powierzchnia robocza rozsuwana w górę do KTH 3000 i KTH 4000. Powierzchnia robocza rozsuwana o 500 mm w górę dla wysokich ram



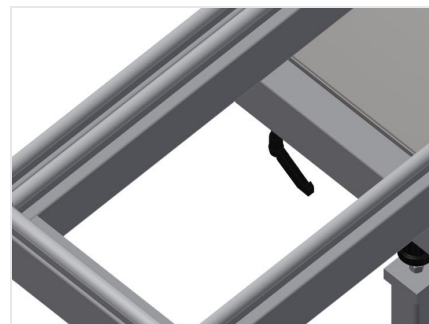
Listwy szczotkowe

Powierzchnia robocza: listwy szczotkowe



Listwy filcowe

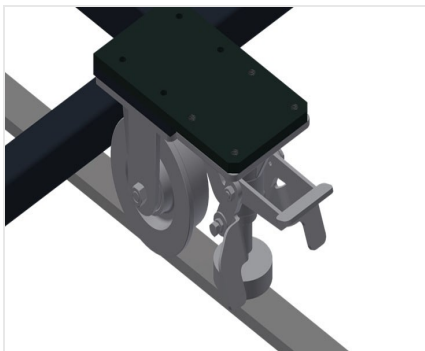
Powierzchnia robocza: listwy pokryte filcem



Listwy gumowe

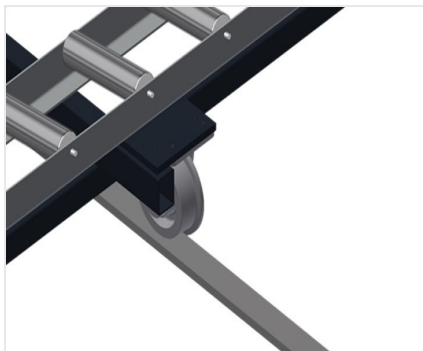
Powierzchnia robocza: listwy z gumowym profilem grzybkowym





Układ jezdny

Układ jezdny do KT/KTH/MS/VE. Układ jezdny z rolkami obrzeżowymi i hamulcem ustalającym



Szyna jezdna

Szyna jezdna 2,0 m odpowiednio lewa i prawa



- Długość 4000 mm
- Szerokość 1820 mm
- Wysokość w położeniu pionowym 1900 mm
- Regulacja wysokości za pomocą siłownika pneumatycznego
- Szerokość podajnika rolkowego 200 mm
- Masa 380 kg
- Nośność 200 kg
- Przyłącze sprężonego powietrza 7 bar
- Zużycie powietrza ok. 35 l/min.