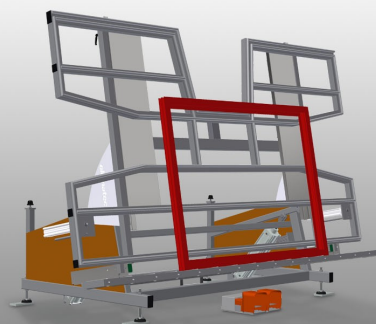




KTH4000

Stoły uchylnie



Stół montażowy do montażu w pozycji pionowej i poziomej

- Stabilna konstrukcja stalowa
- Ważne przy zmianie z transportu pionowego na poziomy i odwrotnie
- Idealny do montażu pionowego i poziomego
- Płynne ustawienie pozycji pośrednich do ergonomicznej pracy
- Pneumatyczne pochylanie
- Pionowy z pneumatyczną regulacją wysokości
- Powierzchnia robocza: listwy ślizgowe z tworzywa sztucznego
- Listwy rolkowe, opuszczane pneumatycznie
- Dwa zaciski pneumatyczne boczne (opuszczane)
- Przyłącze sprężonego powietrza, poczwórne

Opcje

- Na życzenie możliwość dostawy z listwami szczotkowymi
- Na życzenie możliwość dostawy z listwami pokrytymi filcem (dla profili drewnianych)
- Na życzenie możliwość dostawy z listwami gumowymi (dla profili aluminiowych)
- Powierzchnia robocza rozsuwana w górę dla KT/KTH 4000
- Ochrona profilu na rolkach nośnych
- Zacisk dodatkowy dla KT/KTH 4000
- Układ jezdny do KT/KTH/MS/VE
- Szyna jezdna 2,0 m

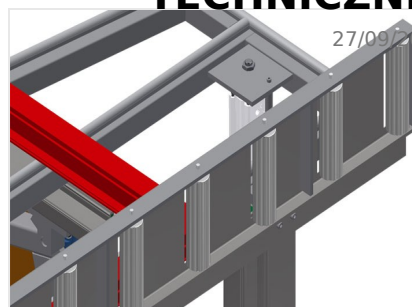


Stół uchylny z regulacją wysokości KTH 4000



Powierzchnia robocza

Powierzchnia robocza: listwy ślizgowe z tworzywa sztucznego



Listwy rolkowe

Podajnik rolkowy opuszczany pneumatycznie, co umożliwia w pozycji poziomej swobodną pracę, a w pozycji pionowej swobodny dalszy transport



Włącznik nożny

Sterowanie zaworem nożnym, obrót pneumatyczny poziomo-pionowo



Przyłącze sprężonego powietrza, poczwórne

Przyłącze sprężonego powietrza, poczwórne do podłączenia narzędzi pneumatycznych



Listwy szczotkowe

Powierzchnia robocza: listwy szczotkowe

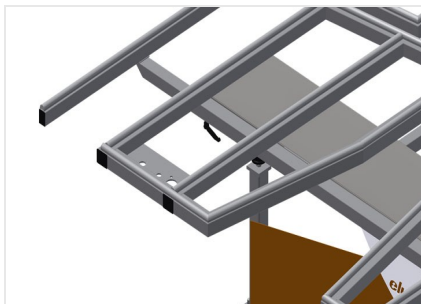


27/09/2024



Listwy filcowe

Powierzchnia robocza: listwy pokryte filcem



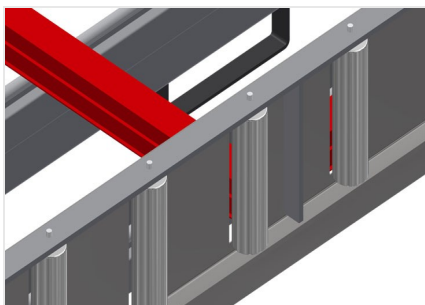
Powierzchnia podparcia - rozsuwana

Powierzchnia robocza rozsuwana w górę do KT/KTH 3000 i KT/KTH 4000. Powierzchnia robocza rozsuwana o 500 mm w górę dla wysokich ram



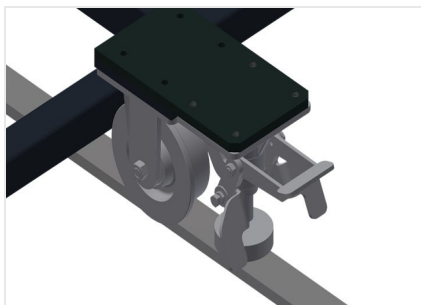
Listwy gumowe

Powierzchnia robocza: listwy z gumowym profilem grzybkowym



Ochrona profilu na rolkach nośnych

Warstwa ochronna na rolkach nośnych 200 mm (aluminium/16x i aluminium/21x). Podajnik wyposażony w rolki pokryte warstwą ochronną w celu zabezpieczenia profilu przed uszkodzeniami przy załadunku i rozładunku



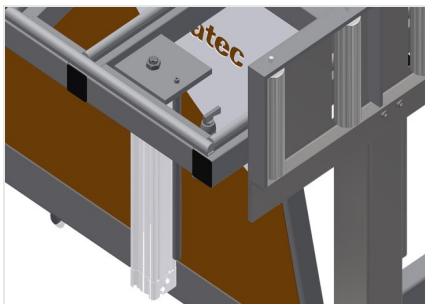
Układ jezdny

Układ jezdny do KT/KTH/MS/VE. Układ jezdny z rolkami obrotowymi i hamulcem ustalającym



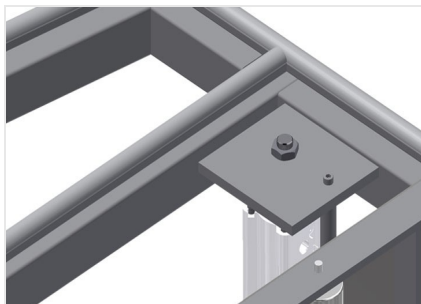
Szyna jezdna

Szyna jezdna 2,0 m odpowiednio lewa i prawa



Zacisk

Dwa zaciski boczne do mocowania elementu okiennego. Regulacja boczna zaworem dźwigniowym. Wysokość mocowania profili, max. 150 mm



Zacisk dodatkowy

Zacisk dodatkowy do KTH 3000 i KTH 4000. Zaciski dodatkowe zapewniają pewny uchwyt podczas pracy



- Długość 4000 mm
- Szerokość 1820 mm
- Wysokość w położeniu pionowym 1900 mm
- Regulacja wysokości za pomocą siłownika pneumatycznego
- Szerokość podajnika rolkowego 200 mm
- Masa 380 kg
- Nośność 200 kg
- Przyłącze sprężonego powietrza 7 bar
- Zużycie powietrza ok. 35 l/min.