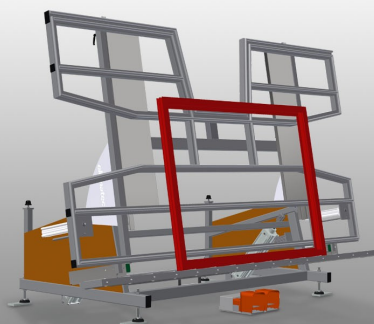


## ***KTH3000***

Stoły uchylne



Stół montażowy do montażu w pozycji pionowej i poziomej

- Stabilna konstrukcja stalowa
- Ważne przy zmianie z transportu pionowego na poziomy i odwrotnie
- Idealny do montażu pionowego i poziomego
- Płynne ustawienie pozycji pośrednich do ergonomicznej pracy
- Pneumatyczne pochylanie
- Pionowy z pneumatyczną regulacją wysokości
- Powierzchnia robocza: listwy ślizgowe z tworzywa sztucznego
- Listwy rolkowe, opuszczane pneumatycznie
- Dwa zaciski pneumatyczne boczne (opuszczane)
- Przyłącze sprężonego powietrza, poczwórne

### **Opcje**

- Na życzenie możliwość dostawy z listwami szczotkowymi
- Na życzenie możliwość dostawy z listwami pokrytymi filcem (dla profili drewnianych)
- Na życzenie możliwość dostawy z listwami gumowymi (dla profili aluminiowych)
- Powierzchnia robocza rozsuwana w górę dla KT/KTH 3000
- Ochrona profilu na rolkach nośnych
- Zacisk dodatkowy dla KT/KTH 3000
- Układ jezdny do KT/KTH/MS
- Szyna jezdna 2,0 m

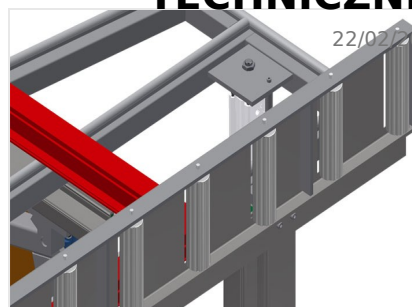


### Stół uchylny z regulacją wysokości KTH 3000



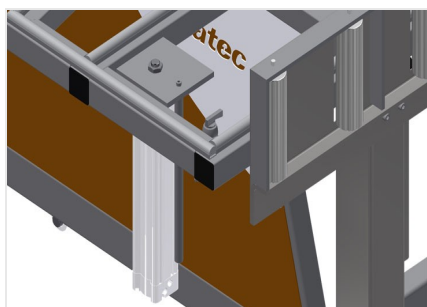
### Powierzchnia robocza

Powierzchnia robocza: listwy ślizgowe z tworzywa sztucznego



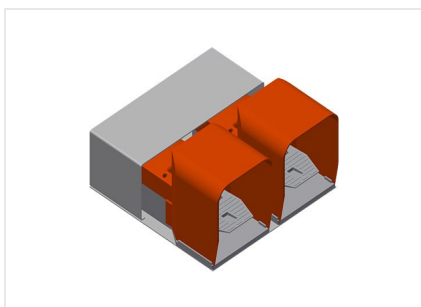
### Listwy rolkowe

Podajnik rolkowy opuszczany pneumatycznie, co umożliwia w pozycji poziomej swobodną pracę, a w pozycji pionowej swobodny dalszy transport



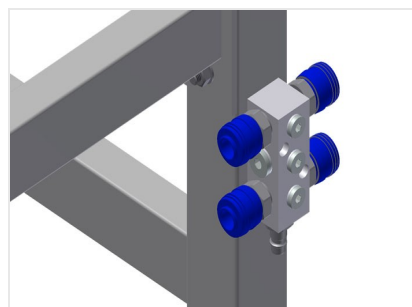
### Zacisk

Dwa zaciski boczne do mocowania elementu okiennego. Regulacja boczna zaworem dźwigniowym. Wysokość mocowania profili, max. 150 mm



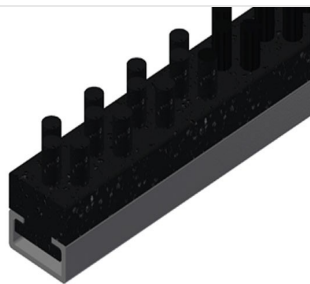
### Włącznik nożny

Sterowanie zaworem nożnym, obrót pneumatyczny, poziomo-pionowo, w położeniu pionowym 500 mm pneumatyczna regulacja wysokości



### Przyłącze sprężonego powietrza, poczwórne

Poczwórne przyłącze do podłączenia narzędzi pneumatycznych



### Listwy szczotkowe

Powierzchnia robocza: listwy szczotkowe



### Listwy filcowe

Powierzchnia robocza: listwy pokryte filcem



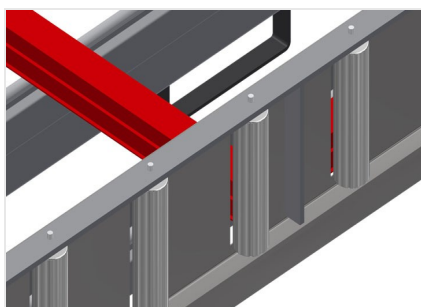
### Listwy gumowe

Powierzchnia robocza: listwy z gumowym profilem grzybkowym



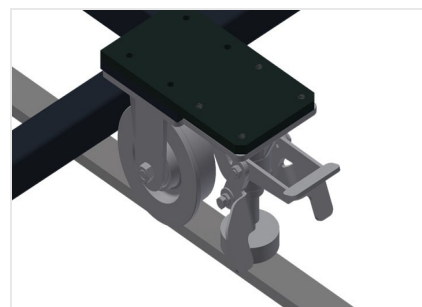
### Zacisk dodatkowy

Zacisk dodatkowy do KTH 3000 i KTH 4000.  
Zaciski dodatkowe zapewniają pewny uchwyt podczas pracy



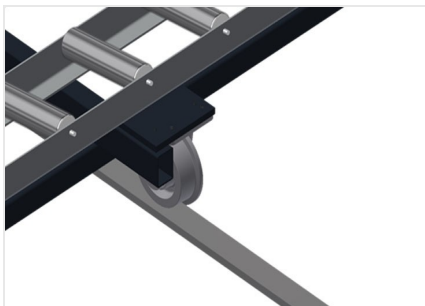
### Ochrona profilu na rolkach nośnych

Warstwa ochronna na rolkach nośnych 200 mm (aluminium/16x i aluminium/21x).  
Podajnik wyposażony w rolki pokryte warstwą ochronną w celu zabezpieczenia profilu przed uszkodzeniami przy załadunku i rozładunku



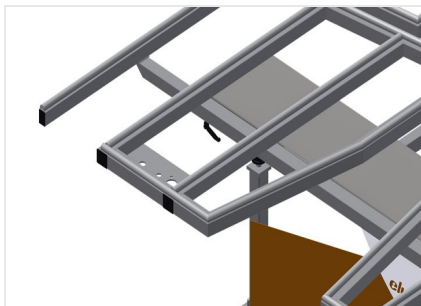
### Układ jezdny

Układ jezdny do KT/KTH/MS/VE. Układ jezdny z rolkami obrzeżowymi i hamulcem ustalającym



### Szyna jezdna

Szyna jezdna 2,0 m odpowiednio lewa i prawa



### Powierzchnia podparcia - rozsuwana

Powierzchnia robocza rozsuwana w górę do KTH 3000 i KTH 4000. Powierzchnia robocza rozsuwana o 500 mm w górę dla wysokich ram



- Długość 3000 mm
- Szerokość 1820 mm
- Wysokość w położeniu pionowym 1900 mm
- Regulacja wysokości za pomocą siłownika pneumatycznego
- Szerokość podajnika rolkowego 200 mm
- Masa 330 kg
- Nośność 200 kg
- Przyłącze sprężonego powietrza 7 bar
- Zużycie powietrza ok. 35 l/min.