

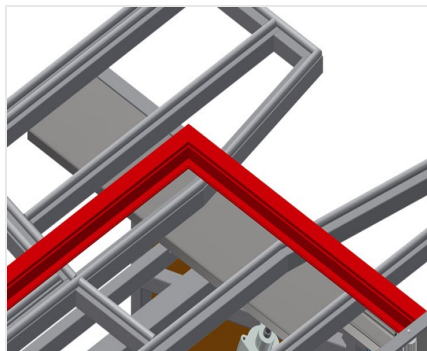


KTH

Stoły uchyłne

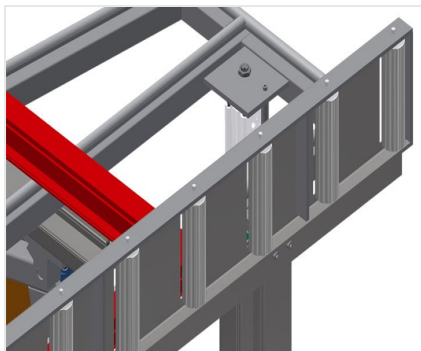


Stół montażowy do montażu w pozycji pionowej i poziomej. Stabilna konstrukcja stalowa. Ważne przy zmianie z transportu pionowego na poziomy i odwrotnie idealny do montażu pionowego i poziomego. Płynne ustawienie pozycji pośrednich do ergonomicznej pracy. Pneumatyczne pochylanie. Pionowy z pneumatyczną regulacją wysokości. Powierzchnia robocza: listwy ślizgowe z tworzywa sztucznego. Listwy rolkowe, opuszczane pneumatycznie. Dwa zaciski pneumatyczne boczne (opuszczane). Przyłącze sprężonego powietrza, poczwórne.



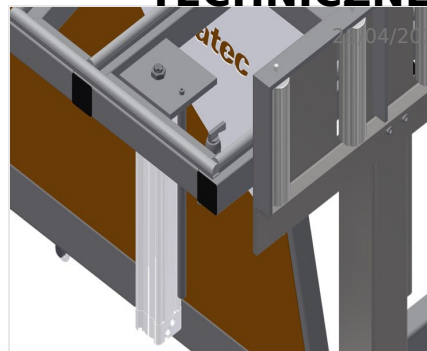
Powierzchnia robocza

Powierzchnia robocza: listwy ślizgowe z tworzywa sztucznego



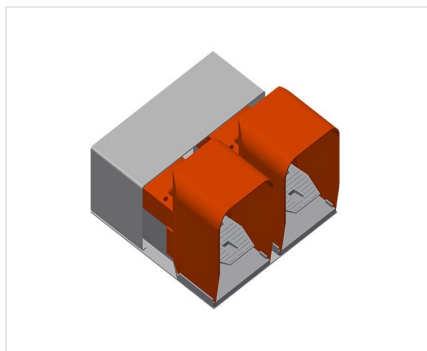
Listwy rolkowe

Podajnik rolkowy opuszczany pneumatycznie, co umożliwia w pozycji poziomej swobodną pracę, a w pozycji pionowej swobodny dalszy transport



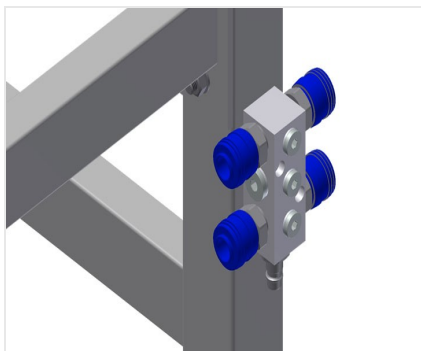
Zacisk

Dwa zaciski boczne do mocowania elementu okiennego. Regulacja boczna zaworem dźwigniowym. Wysokość mocowania profili, max. 150 mm



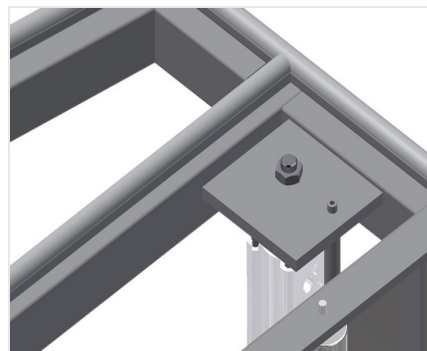
Włącznik nożny

Sterowanie zaworem nożnym, obrót pneumatyczny, poziomo-pionowo, w położeniu pionowym 500 mm pneumatyczna regulacja wysokości



Przyłącze sprężonego powietrza, poczwórne

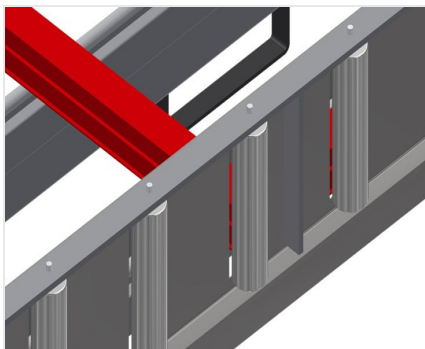
Przyłącze sprężonego powietrza, poczwórne do podłączenia narzędzi pneumatycznych



Zacisk dodatkowy

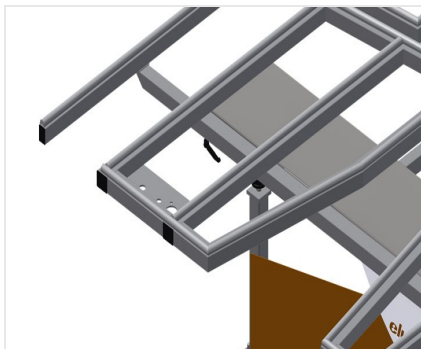
Zacisk dodatkowy do KTH 3000 i KTH 4000. Zaciski dodatkowe zapewniają pewny uchwyt podczas pracy





Ochrona profilu na rolkach nośnych

Warstwa ochronna na rolkach nośnych 200 mm (aluminium/16x i aluminium/21x). Podajnik wyposażony w rolki pokryte warstwą ochronną w celu zabezpieczenia profilu przed uszkodzeniami przy załadunku i rozładunku



Powierzchnia podparcia - rozsuwana

Powierzchnia robocza rozsuwana w górę do KTH 3000 i KTH 4000. Powierzchnia robocza rozsuwana o 500 mm w górę dla wysokich ram



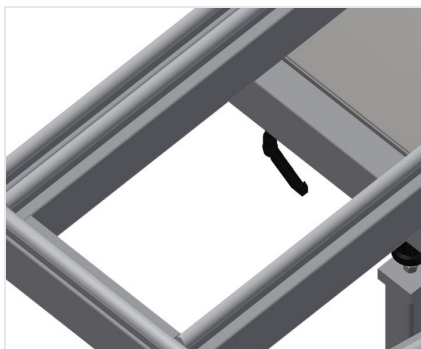
Listwy szczotkowe

Powierzchnia robocza: listwy szczotkowe



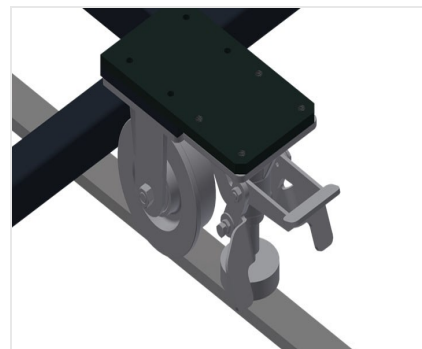
Listwy filcowe

Powierzchnia robocza: listwy pokryte filcem



Listwy gumowe

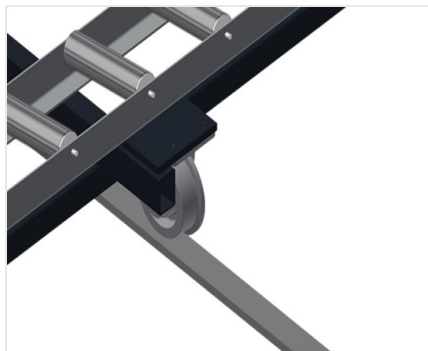
Powierzchnia robocza: listwy z gumowym profilem grzybkowym



Układ jezdny

Układ jezdny do KT/KTH/MS/VE. Układ jezdny z rolkami obieżowymi i hamulcem ustalającym





Szyna jezdna

Szyna jezdna 2,0 m odpowiednio lewa i prawa



MODELE

KTH 3000



KTH 4000



WYMIAR I WAGA

KTH 3000 / KTH 4000

Długość (mm)	<input type="radio"/>
Szerokość (mm)	<input type="radio"/>
Wysokość pionowa (mm)	<input type="radio"/>
Szerokość przenośnika rolkowego (mm)	<input type="radio"/>
Waga (kg)	<input type="radio"/>

POWIERZCHNIA PODPOROWA

Pneumatyczna regulacja wysokości (mm)	<input type="radio"/>
Pneumatyczna regulacja pionowej wysokości	<input checked="" type="radio"/>
Nachylenie pneumatyczne	<input checked="" type="radio"/>
Wspornik górnego stołu	<input type="radio"/>
Blat z listwami szczotkowymi	<input type="radio"/>
Blat z listwami filcowymi	<input type="radio"/>
Blat z listwami gumowymi	<input type="radio"/>
Ostony profilu dla rolek nośnych	<input type="radio"/>
Ładowność (kg)	<input type="radio"/>



SPECYFIKACJE

Boczne zaciski pneumatyczne (obniżane)	<input type="radio"/>
Dodatkowe zaciski	<input type="radio"/>
Poczwórne przyłącze sprężonego powietrza	<input checked="" type="radio"/>
Jednostka ruchoma	<input type="radio"/>
Tor 2,0 m z lewej i z prawej	<input type="radio"/>
Ciśnienie powietrza roboczego (bar)	<input type="radio"/>
Zużycie powietrza około (l/min)	<input type="radio"/>

Included ● Available ○