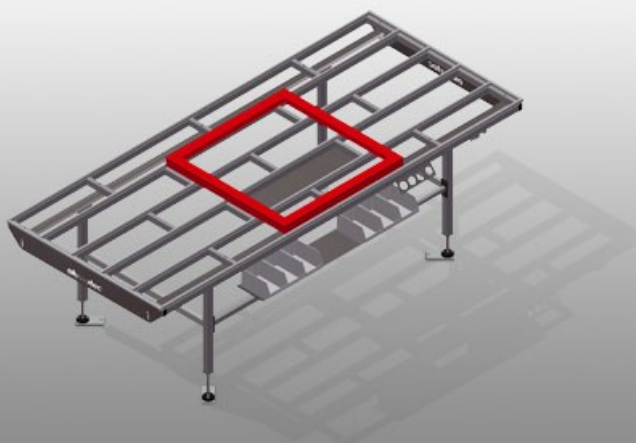




HT3000

Poziome stoły montażowe

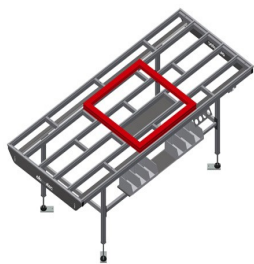


Stół poziomy przeznaczony do wszystkich prac na ramach i skrzydłach

- Stabilna konstrukcja stalowa
- Stół montażowy przeznaczony do wszystkich prac na ramie i skrzydle
- Powierzchnia robocza: listwy ślizgowe z tworzywa sztucznego
- Półka narzędziowa do odkładania akcesoriów i narzędzi
- Regulowany w pionie
- Łatwy montaż w systemie modułowym

Opcje

- Na życzenie możliwość dostawy z listwami szczotkowymi
- Na życzenie możliwość dostawy z listwami pokrytymi filcem (dla elementów drewnianych)
- Na życzenie możliwość dostawy z listwami gumowymi (dla elementów aluminiowych)
- Listwy rolkowe
- Uchwyt narzędziowy
- Przyłącze sprężonego powietrza, poczwórne
- Półka z sześcioma pojemnikami z tworzywa



Stół poziomy - stół pojedynczy HT 3000



Powierzchnia robocza

Powierzchnia robocza: listwy ślizgowe z tworzywa sztucznego



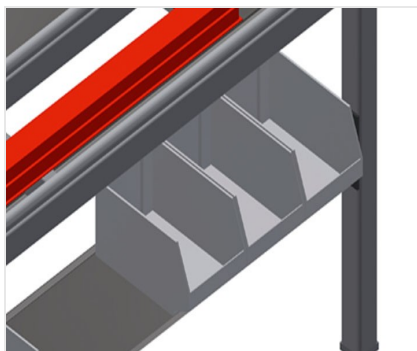
Półka narzędziowa

Półka narzędziowa do odkładania akcesoriów i narzędzi



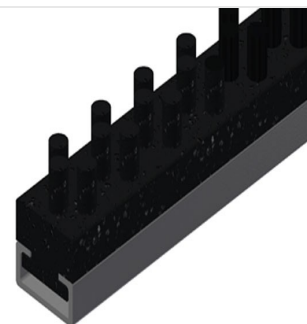
Regulacja wysokości

Możliwość dostosowania wysokości, wysokość robocza regulowana na stopkach w zakresie 850 - 1000 mm



Półka

Półka z sześcioma pojemnikami z tworzywa sztucznego do niewielkich akcesoriów, okuć i śrub



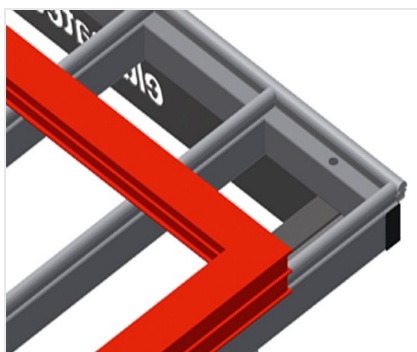
Listwy szczotkowe

Powierzchnia robocza: listwy szczotkowe



Listwy filcowe

Powierzchnia robocza: listwy pokryte filcem



Listwy gumowe

Powierzchnia robocza: listwy z gumowym profilem grzybkowym do elementów aluminiowych



Uchwyty narzędziowy

Uchwyty narzędziowy do narzędzi pneumatycznych lub elektrycznych



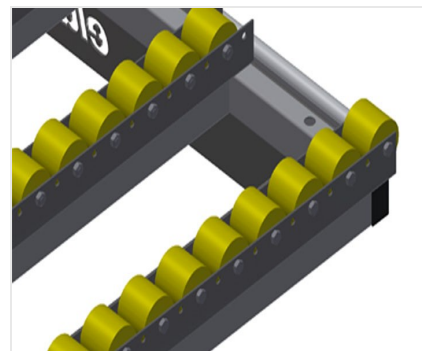
Przyłącze sprężonego powietrza, poczwórne

Przyłącze sprężonego powietrza, poczwórne do podłączania narzędzi pneumatycznych



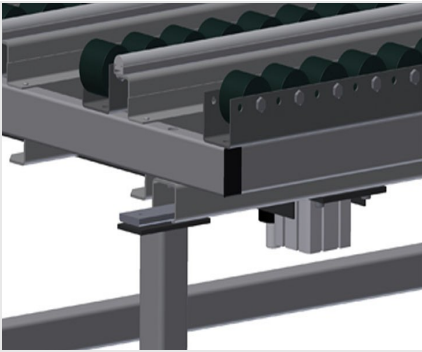
Listwy rolkowe, kompl. do HT 3000/PCW

Rolki z tworzywa sztucznego z powłoką poliamidową, łożyska ślizgowe. Siła nośna na rolkę: 60 kg, sprawny transport i wygodna obsługa elementów PCW



Listwy rolkowe, kompl. do HT 3000/aluminium

Rolki z tworzywa sztucznego, z powłoką poliuretanową, łożyska kulkowe. Siła nośna na rolkę: 40 kg, sprawny transport i wygodna obsługa elementów aluminiowych



**Układ podnoszący,
pneumatyczny**

Układ podnoszący L = 3000 mm





- Długość 3000 mm
- Szerokość 1300 mm
- Wysokość 850 – 1000 mm
- Masa 120 kg