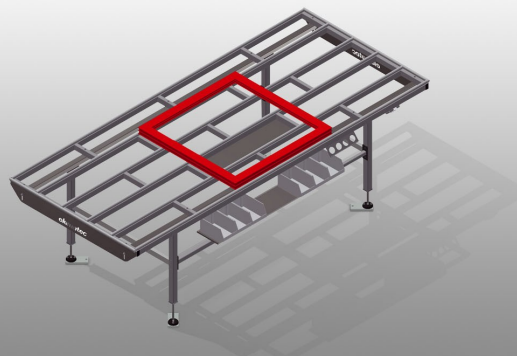




HT3000

Poziome stoły montażowe

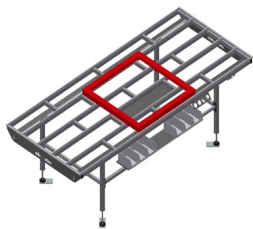


Stół poziomy przeznaczony do wszystkich prac na ramach i skrzydłach

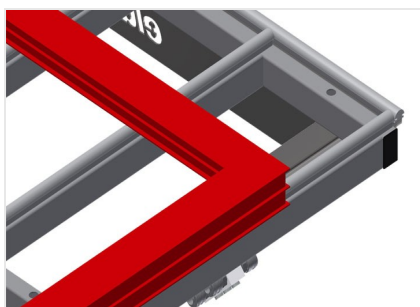
- Stabilna konstrukcja stalowa
- Stół montażowy przeznaczony do wszystkich prac na ramie i skrzydle
- Powierzchnia robocza: listwy ślizgowe z tworzywa sztucznego
- Półka narzędziowa do odkładania akcesoriów i narzędzi
- Regulowany w pionie
- Łatwy montaż w systemie modułowym

Opcje

- Na życzenie możliwość dostawy z listwami szczotkowymi
- Na życzenie możliwość dostawy z listwami pokrytymi filcem (dla elementów drewnianych)
- Na życzenie możliwość dostawy z listwami gumowymi (dla elementów aluminiowych)
- Listwy rolkowe
- Uchwyt narzędziowy
- Przyłącze sprężonego powietrza, poczwórne
- Półka z sześcioma pojemnikami z tworzywa



Stół poziomy - stół pojedynczy HT 3000



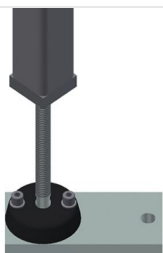
Powierzchnia robocza

Powierzchnia robocza: listwy ślizgowe z tworzywa sztucznego



Półka narzędziowa

Półka narzędziowa do odkładania akcesoriów i narzędzi



Regulacja wysokości

Możliwość dostosowania wysokości, wysokość robocza regulowana na stopkach w zakresie 850 - 1000 mm



Listwy szczotkowe

Powierzchnia robocza: listwy szczotkowe



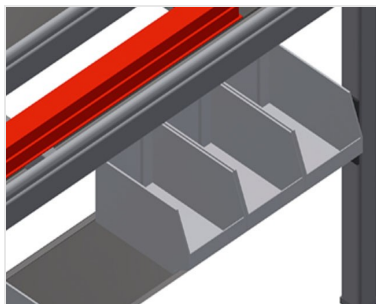
Listwy filcowe

Powierzchnia robocza: listwy pokryte filcem



Listwy gumowe

Powierzchnia robocza: listwy z gumowym profilem grzybkowym do elementów aluminiowych



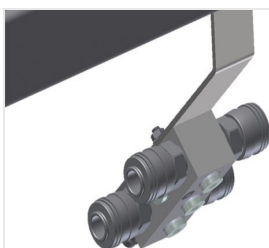
Półka

Półka z sześcioma pojemnikami z tworzywa sztucznego do niewielkich akcesoriów, okuć i śrub



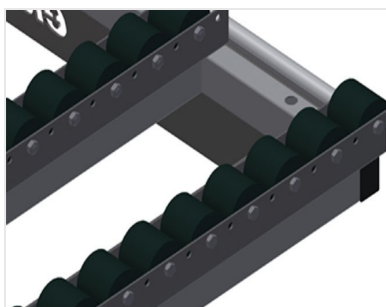
Uchwyt narzędziowy

Uchwyt narzędziowy do narzędzi pneumatycznych lub elektrycznych



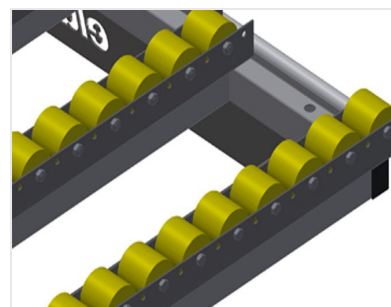
Przyłącze sprężonego powietrza, poczwórne

Przyłącze sprężonego powietrza, poczwórne do podłączania narzędzi pneumatycznych



Listwy rolkowe, kompl. do HT 3000/PCW

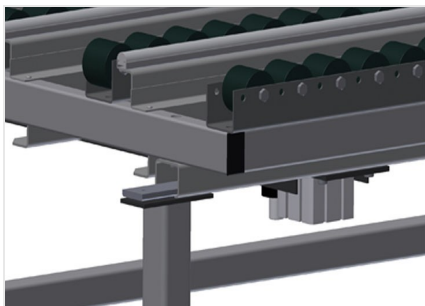
Rolki z tworzywa sztucznego z powłoką poliamidową, łożyska ślizgowe, Siła nośna na rolkę: 60 kg, sprawny transport i wygodna obsługa elementów PCW



Listwy rolkowe, kompl. do HT 3000/aluminium

Rolki z tworzywa sztucznego, z powłoką poliuretanową, łożyska kulkowe, Siła nośna na rolkę: 40 kg, sprawny transport i wygodna obsługa elementów aluminiowych





**Układ podnoszący,
pneumatyczny**

Układ podnoszący L = 3000 mm





- Długość 3000 mm
- Szerokość 1300 mm
- Wysokość 850 – 1000 mm
- Masa 120 kg