



HT1000

Poziome stoły montażowe



Modułowy stół roboczy do linii produkcyjnej (moduł podstawowy)

- Stabilna konstrukcja stalowa
- System uniwersalny stołów roboczych do linii zstałym przepływem produkcji
- System modułowy - moduł podstawowy + moduł dodatkowy
- Elementy domontowywane wg indywidualnego zapotrzebowania
- Łatwe w montażu moduły dodatkowe
- Stół roboczy można stosować uniwersalnie: np. jako stół indywidualny w procesie produkcyjnym, jako stanowisko do prac montażowych, jako stół roboczy do wciągania uszczeltek, do obróbki dodatkowej w produkcji specjalnej lub jako strefę buforową
- Powierzchnia robocza: listwy ślizgowe z tworzywa sztucznego
- Regulowany w pionie
- Łatwy montaż w systemie modułowym

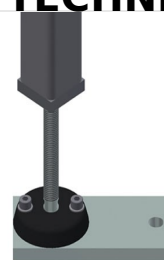


Stół poziomy - do zabudowy modułowej HT 1000 E



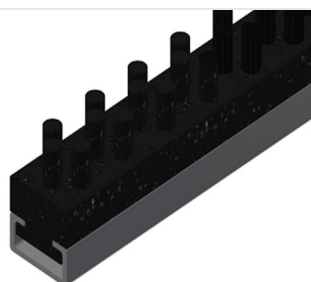
Półka narzędziowa

Półka narzędziowa do odkładania akcesoriów i narzędzi



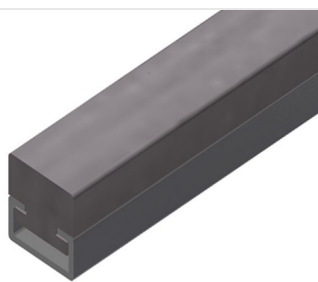
Regulacja wysokości

Regulowany w pionie. Wysokość robocza regulowana na stopkach w zakresie 850 - 1000 mm



Listwy szczotkowe

Powierzchnia robocza: listwy szczotkowe do HT 1000



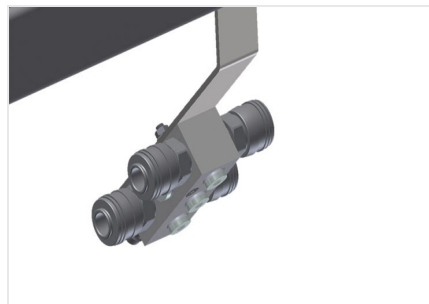
Listwy filcowe

Powierzchnia robocza: listwy pokryte filcem do HT 1000



Powierzchnia robocza

Powierzchnia robocza: listwy ślizgowe z tworzywa sztucznego



Przyłącze sprężonego powietrza, poczwórne

Przyłącze sprężonego powietrza, poczwórne do podłączania narzędzi pneumatycznych



Listwy gumowe

Powierzchnia robocza: listwy z gumowym profilem grzybkowym do elementów aluminiowych



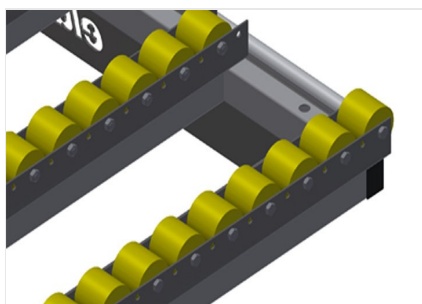
Podpora końcowa do HT

Podpora końcowa do HT 1000



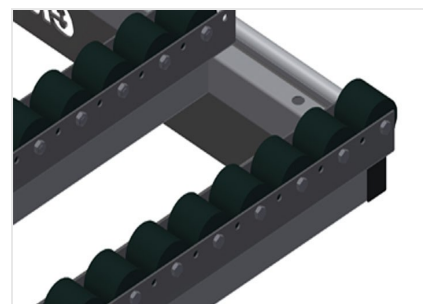
Listwa zakończeniowa z profilem grzybkowym

Listwa zakończeniowa z profilem grzybkowym HT 1000



Listwy rolkowe, kompl. do HT 1000/aluminium

Rolki z tworzywa sztucznego, z powłoką poliuretanową, łożyska kulkowe, Siła nośna na rolkę: 40 kg, sprawny transport i wygodna obsługa elementów aluminiowych



Listwy rolkowe, kompl. do HT 1000/PCW

Rolki z tworzywa sztucznego z powłoką poliamidową, łożyska ślizgowe, Siła nośna na rolkę: 60 kg, sprawny transport i wygodna obsługa elementów PCW





- Długość 1000 mm
- Wysokość 850 - 1000 mm
- Szerokość 1300 mm
- Masa 60 kg