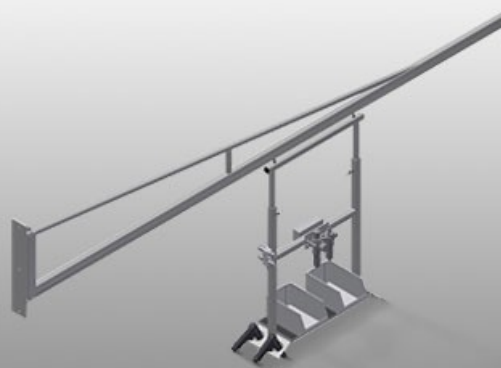




G

Uchwyt do urządzeń

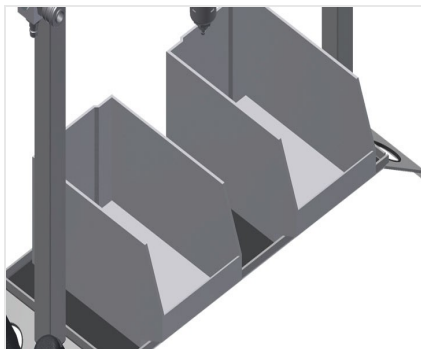


Uchwyt do montażu urządzeń pneumatycznych oraz elektrycznych. Mocowanie do ściany lub stalowej kolumny. Ruchome urządzenie do przechowywania narzędzi pneumatycznych, pozwalające na poprawę warunków pracy. Węży sprężonego powietrza zebrane zawsze w jednym miejscu, nie na podłodze. Stojak na narzędzia z regulacją wysokości. Seryjnie wyposażony w dwa węże spiralne w standardzie (bez narzędzi). Z jednostką przygotowania powietrza i węzłem do podłączenia powietrza. Podwójne dwupinowe gniazdo z uziemieniem. Przyłącze sprężonego powietrza, poczwórne.



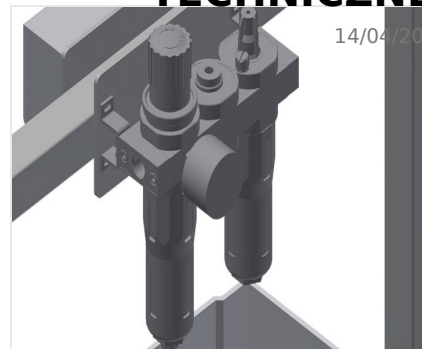
Uchwyt narzędziowy

Uchwyt narzędziowy do narzędzi pneumatycznych lub elektrycznych



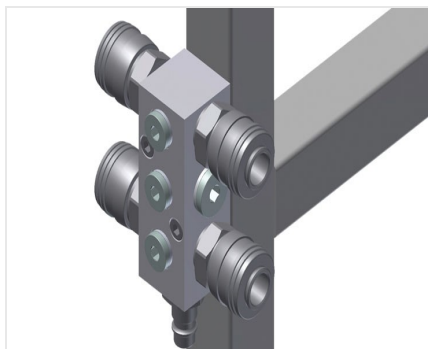
Półka

Praktyczna półka z dwoma pojemnikami z tworzywa sztucznego do niewielkich akcesoriów, np. okuć i śrub



Zespół przygotowania powietrza

Zespół przygotowania powietrza do narzędzi pneumatycznych



Przyłącze sprężonego powietrza

Poczwórne przyłącze do podłączenia narzędzi pneumatycznych

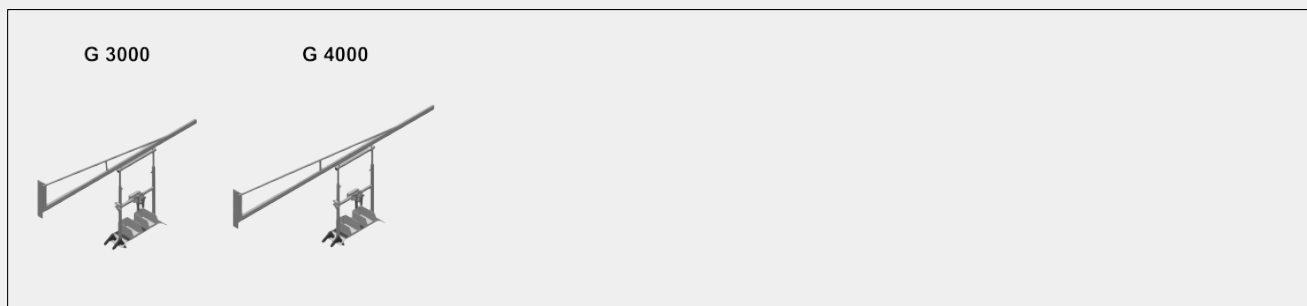


Gniazdko schuko podwójne





MODELE



SPECYFIKACJE

G 3000 / G 4000

Długość ramienia (mm)	<input type="radio"/>
Ładowność (kg)	<input type="radio"/>
Rurowe przewody spiralne (bez narzędzi)	<input type="radio"/>
Jednostka konserwacji i przewód rurowy przyłącza powietrza	<input checked="" type="radio"/>
Poczwórne przyłącze sprężonego powietrza	<input checked="" type="radio"/>
Podwójne gniazda Schuko	<input type="radio"/>
Wspornik stalowy do mocowania do podłoża	<input type="radio"/>

Included ● Available ○