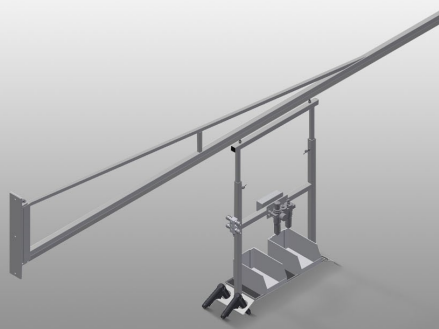




G3000

Uchwyt do urządzeń



Uchwyt do urządzeń pneumatycznych i elektrycznych

- Mocowanie na ścianie lub kolumnie stalowej
- Ruchomy układ odkładczy do narzędzi i urządzeń pneumatycznych, pozwalający na lepsze warunki pracy
- Brak węży powietrznych na posadzce
- Uchwyt narzędziowy z regulacją wysokości
- Seryjnie wyposażony w dwa węże spiralne (bez narzędzi)
- Z zespołem przygotowania powietrza i węzłem do przyłączenia powietrza
- Gniazdka schuko podwójne
- Przyłącze sprężonego powietrza, poczwórne

Akcesoria

- Na życzenie mocowanie na kolumnie stalowej S 3000

Uchwyt do urządzeń G 4000

Patrz G 3000, jednak:

- Długość wysięgnika 4000 mm
- Nośność 120 kg

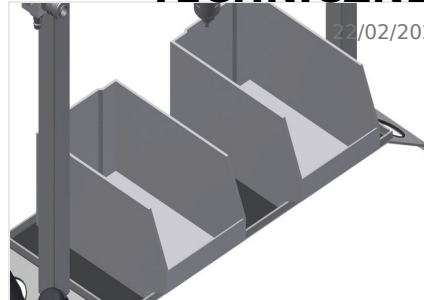


Uchwyt do urządzeń G 3000 + Kolumna stalowa S 3000



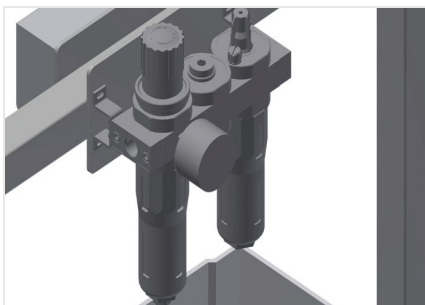
Uchwyt narzędziowy

Uchwyt narzędziowy do narzędzi
pneumatycznych lub elektrycznych



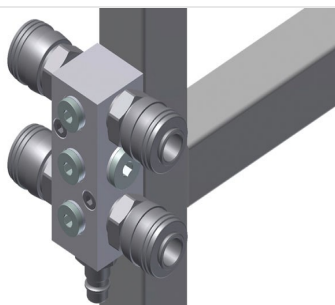
Półka

Praktyczna półka z dwoma pojemnikami
z tworzywa sztucznego do niewielkich
akcesoriów, np. okuń i śrub



Zespół przygotowania powietrza

Zespół przygotowania powietrza do
narzędzi pneumatycznych



Przyłącze sprężonego powietrza

Poczwórne przyłącze do podłączenia
narzędzi pneumatycznych



Gniazdka schuko podwójne



- Długość wysięgnika 3000 mm
- Nośność 160 kg