



DG102P

Ucinarki dwugłowicowe



Elektroniczna piła dwugłowicowa z automatycznym przesuwem ruchomej głowicy tnącej napędzanej silnikiem bezszczotkowym z systemem sterowania numerycznego. Pneumatyczne sterowanie ustawieniem kątowym od 90° do 22°30' (zewnątrznie) w dwóch stałych pozycjach lub z opcjonalną mechaniczną regulacją kątów pośrednich. Hydropneumatyczny posuw ostrza.



Mocowanie profili

Niezawodne, precyzyjne mocowanie profili za pomocą dwóch poziomych siłowników zaciskowych. Jeśli wymagane jest mocowanie pionowe, odbywa się to za pomocą specjalnego systemu dociskowego. Ręcznie pozycjonowany dodatkowy zacisk przytrzymuje pozostały element podczas cięcia.



Ośłony ochronne agregatów tnących

Dwie pneumatycznie i automatycznie opuszczane osłony ochronne agregatu tnącego chronią obszar obróbki. Są one wykonane z odpornego na zarysowania poliwęglanu i otwierane oraz zamykane automatycznie w zależności od cyklu cięcia.



System sterowania

Ręcznie przesuwany panel sterowania jest połączony z łożem maszyny i może być ustawiany indywidualnie. Piła jest wyposażona w sprawdzony interfejs HMI elumatec z 7-calowym ekranem dotykowym. Możliwe są pojedyncze cięcia i tryb automatyczny z listami cięć.



Załadunek i rozładunek

Piła dwugłowicowa posiada podajnik rolkowy zamocowany do ruchomego agregatu piły służący do standardowego załadunku i rozładunku. Opcjonalnie na podajniku rolkowym można zainstalować dodatkowy układ mocowania do mocowania pozostałego odcinka profilu. Opcjonalne urządzenie do pomiaru wysokości profilu umożliwi automatyczną korektę wymiaru cięcia zgodnie z rzeczywistymi wymiarami profilu.



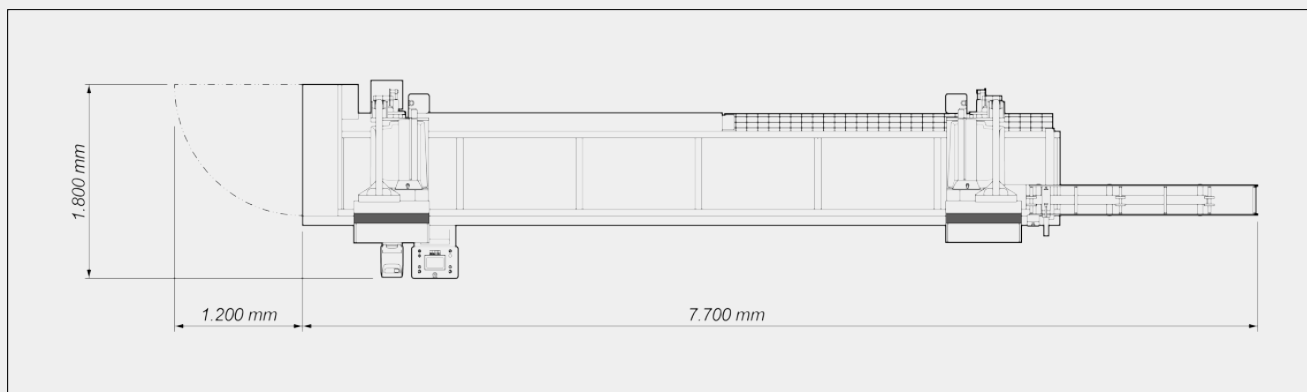
Zwischenwinkelleinstellung

Die Standard-Version ermöglicht Schnitte auf 45° und 22°30' mit einer mechanischen Voreinstellung der Anläufe. Als Optional ist ein manuelles Einstellsystem der Neigung der Sägeaggregate auf alle Zwischenwinkeln über ein manuell zu betätigendes Handrad vorgesehen, was insbesondere bei unregelmäßigen Schnitten nützlich ist.





YERLEŞİM PLANI



Wymiary zewnętrzne mogą ulec zmianie w zależności od konfiguracji produktu.

CHARAKTERYSTYKA MASZINY

Elektroniczne sterowanie osią X	●
Prędkość pozycjonowania osi X (m/min)	25
Mobilny odczyt pozycji głowicy z absolutnym systemem bezpośredniego pomiaru z paskiem magnetycznym	●
Pneumatyczne odchylenie głowicy	●
Pochylenie na zewnątrz	45° / 22°30'
Mechaniczna regulacja kątów pośrednich z cyfrowym wyświetlaczem pozycji	●
Hydropneumatyczny posuw ostrza	●
Regulowana prędkość posuwu ostrza	●
Wydajność cięcia (mm)	5.000
Tarcza piły z węglików spiekanych	2
Średnica tarczy (mm)	550
Moc silnika tarczy (kW)	2,2
Elektroniczny miernik grubości profilu	●



DIAGRAM CIĘCIA



PRZECHYLENIE ZESPOŁU TNĄCEGO



Mechaniczna regulacja kątów pośrednich

URZĄDZENIA DO ZABEZPIECZANIA I OCHRONY

Pneumatycznie sterowane przednie osłony



POZYCJONOWANIE I MOCOWANIE PROFILU

Para poziomych imadeł pneumatycznych z urządzeniem "niskiego ciśnienia"



Para poziomych urządzeń mocujących z zaciskiem pionowym



Para dodatkowych imadeł poziomych



Ręcznie pozycjonowane wsporniki pośrednie profili

1

Przełożnik rolkowy na ruchomej głowicy (mm)

2.000

Dodatkowe imadło do podparcia profilu na przełożniku rolkowym





SMAROWANIE I ODSYSANIE

System smarowania z minimalną dyfuzją oleju	●
Przygotowanie do automatycznego uruchomienia zewnętrznego wyciągu	●
Szuflada na wióry i krótkie elementy bez systemu czyszczenia	6
System czyszczenia dla odprowadzenia wiórów	○
Wysuwane szuflady na wióry i skrawki z systemem zgarniającym do usuwania wiórów	2

FUNKCJE

Wykonywanie pojedynczych cięć	●
Wykonywanie cięć kątów pośrednich	●
Wykonywanie cyklicznych cięć z list cięć	●
Opcja cięcia: nadwymiar, krótki element, zacięcie	●
Półautomatyczna funkcja cięcia (cięcie wzdłużne)	●
Import list cięcia (format .dgc)	●

Included ● Available ○