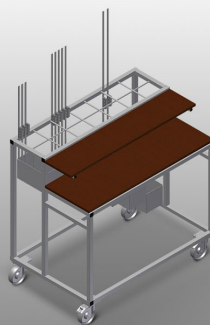




BW7002

Wózki do okuć

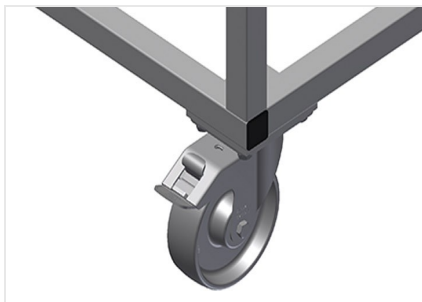


Wózek na okucia do przejrzystego sortowania elementów okuć

- Stabilna konstrukcja stalowa
- Dwie drewniane płyty do odkładania drobnych akcesoriów
- Urządzenie do zamocowania prasy
- Cztery kółka zwrotne, z czego dwa z blokadą

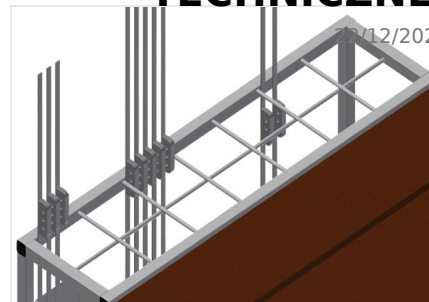


Wózek do okuć BW 7002



Kółka zwrotne

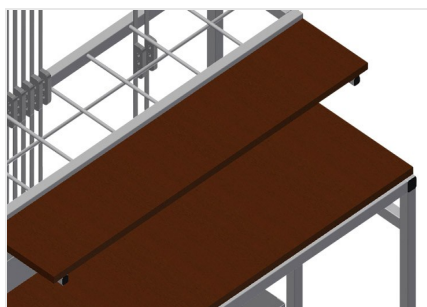
Cztery kółka zwrotne, z czego dwa z blokadą zapewniają znaczną ruchomość i łatwą, bezpieczną obsługę



012/2024

Przegrody

Siedem przegród na okucia, rozmieszczone stopniowo, rozmiar przegrody 190 x 265 mm



Półka

Dwie półki na narzędzia i akcesoria





- Długość 1110 mm
- Szerokość 710 mm
- Wysokość 1090 mm
- Masa 50 kg
- Nośność 300 kg
- Średnica kółek 125 mm
- Siedem przegród