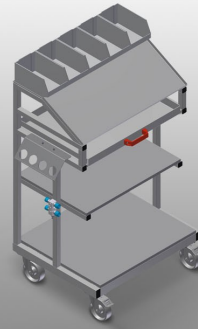




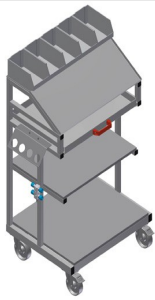
WKW800

Gereedschapswagen

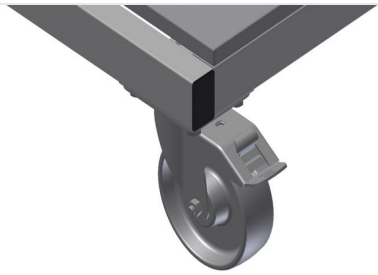


Toebehoren-wagen voor gereedschap en kleine onderdelen voor het montagestation

- Stabiele stalen constructie
- De wagen is geschikt voor het wegleggen van gereedschap en materiaal
- Geeft orde op de werkplek
- Vergemakkelijkt het transport naar de montage
- Twee schappen voor het opbergen van gereedschappen en toebehoren
- Een schuiflade voor gereedschap
- Vijf plastic vakken voor kleine accessoires, hang- en sluitwerk en schroeven
- Plank met schuin werkblad voor tekeningen
- Persluchtaansluiting 4-voudig
- Gereedschapshouder voor pneumatische en elektrische gereedschappen
- Vier zwenkwielen, waarvan twee met vastzetrem

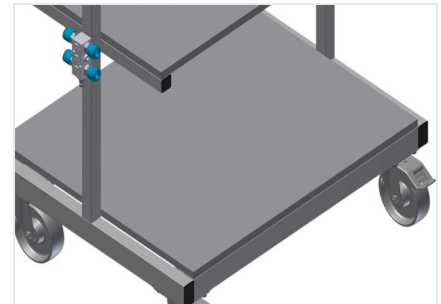


Gereedschap- en toebehoren-wagen WKW 800



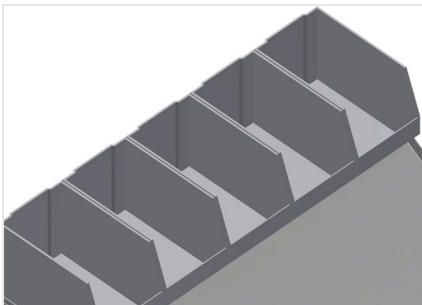
Zwenkwielen

Vier zwenkwielen, waarvan twee met vastzetrem, bieden grote beweeglijkheid en veilig gebruik



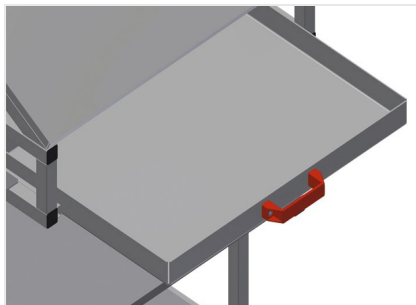
Schappen voor toebehoren

Schappen voor het opbergen van gereedschappen en toebehoren



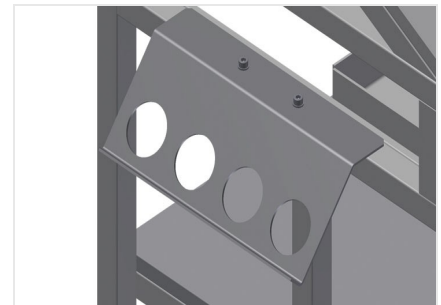
Plastic vakken

Vijf plastic vakken voor kleine accessoires, hang- en sluitwerk en schroeven



Schuiflade

Schuiflade voor gereedschap



Gereedschaphouder

Gereedschaphouder voor pneumatische en elektrische gereedschappen



WKW 800 / GEREEDSCHAPSWAGEN

- Lengte 750 mm
- Breedte 600 mm
- Hoogte 1.300 mm
- Gewicht 60 kg
- Draagvermogen 300 kg
- Looproldiameter 125 mm