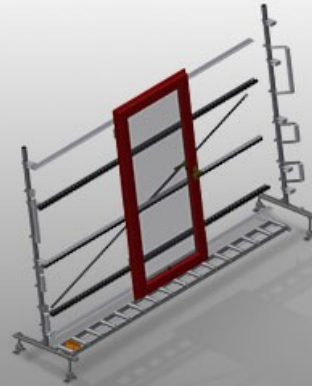




VR4000

Verticale rollenbanen

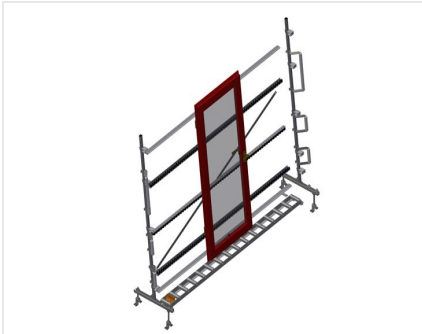


Rollenbaan verticaal voor het transport en opslag van vensterelementen

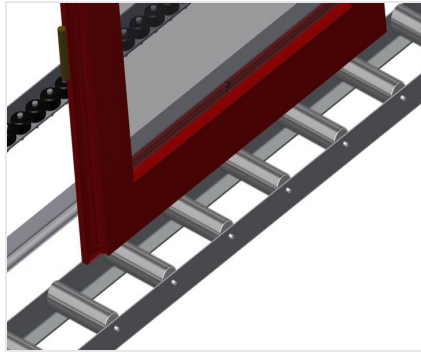
- Stabiele stalen constructie
- Modulair systeem
- Verticale rollenbaan voor vloeiend transport en opslag van vensterelementen
- Eenvoudig hanteren van vensterelementen
- Elke rollenbaanunit is 4.000 mm lang
- Kunststof glijlijsten boven en onder
- Drie wieltjesbanen met rubberrollen, diameter 50 mm

Opties

- Eindstaander
- Eindstopper
- Toevoerrol
- Draagrollen-omhulling (Alu)
- Basiseenheid zonder eindstaander



VR 4000 Verticale rollenbaan



Draagrollen

Looprollen doorlopend, draagrollenbreedte 200 mm. Rollenbaanunit 2.000 mm, 3.000 mm en 4.000 mm lang



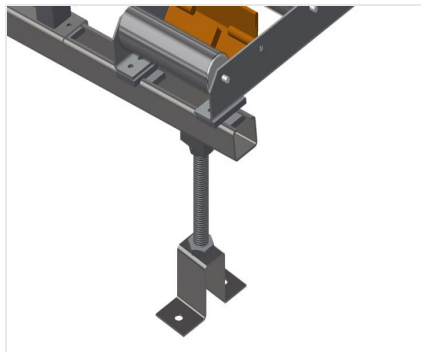
Wieltesbaan

Drie wieltesbanen met rubberrollen, diameter 50 mm



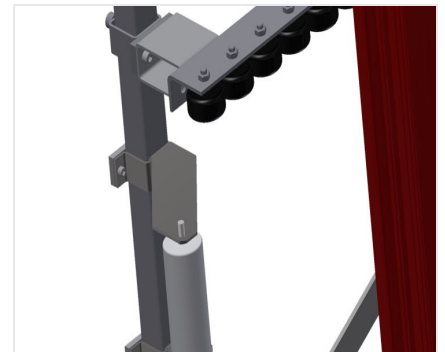
Installatie

Achterwand met kunststof glijlijsten boven en onder



Rollenbaan hoogteverstelling

Onderste rollenbaanhoogte instelbaar door verstelbare voeten



Wieltesbaan hoogteverstelling

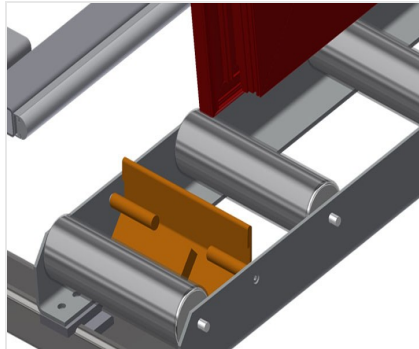
Wieltesbaan in hoogte verstelbaar





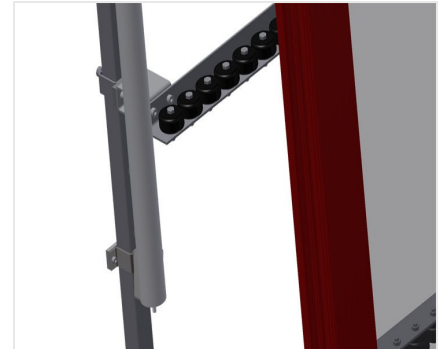
Eindstaander

Eindstaander aan het eind van de lijn verplicht



Eindstopper

Eindstopper Rb = 200 mm voor VR



Toevoerrol

Beschermende rollen voor begin of einde rollenbaan L = 500 mm (paar)L = 250 mm (paar)



Rollen-omhulling

Draagrollen-omhulling 200 mm (Alu/11 x en Alu/16 x). Draagrollen met omhulling



Extra wieltjesbanen

Extra wieltjesbanen met rubberrollen boven/onder





VR 4000 / VERTICALE ROLLENBANEN

- Lengte 4.000 mm
- Breedte 900 mm
- Hoogte 2.400 mm
- Draagrollenbreedte 200 mm
- Hoogte plaat 2.100 mm
- Draagvermogen 200 kg
- Gewicht 200 kg