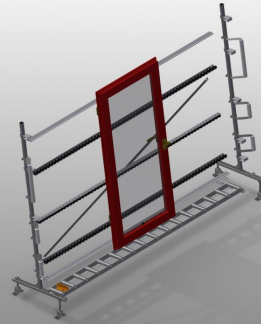




### VR4000

#### Verticale rollenbanen

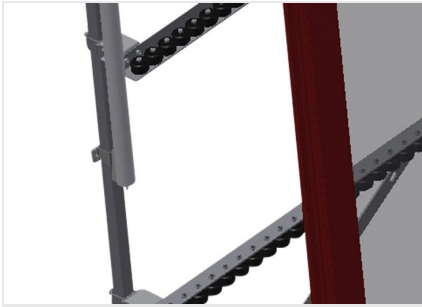


Rollenbaan verticaal voor het transport en opslag van vensterelementen

- Stabiele stalen constructie
- Modulair systeem
- Verticale rollenbaan voor vloeiend transport en opslag van vensterelementen
- Eenvoudig hanteren van vensterelementen
- Elke rollenbaanunit is 4.000 mm lang
- Kunststof glijlijsten boven en onder
- Drie wieltjesbanen met rubberrollen, diameter 50 mm

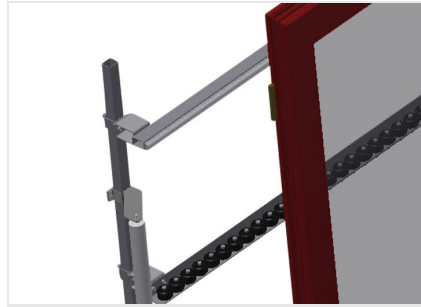
#### Opties

- Eindstaander
- Eindstopper
- Toevoerrol
- Draagrollen-omhulling (Alu)
- Basiseenheid zonder eindstaander



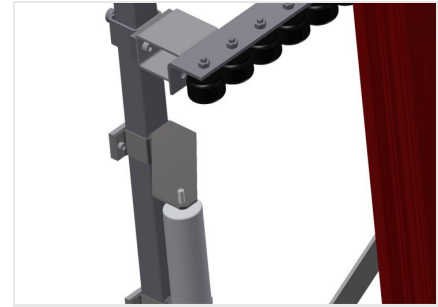
### Extra wieltjesbanen

Extra wieltjesbanen met rubberrollen boven/onder



### Installatie

Achterwand met kunststof glijlijsten boven en onder



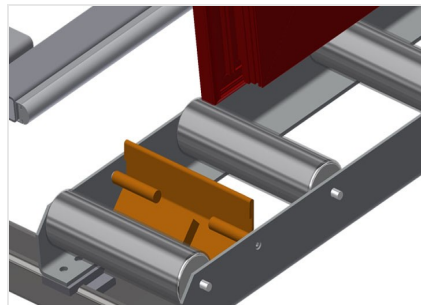
### Toevoerrol

Beschermende rollen voor begin of einde rollenbaan L = 500 mm (paar) L = 250 mm (paar)



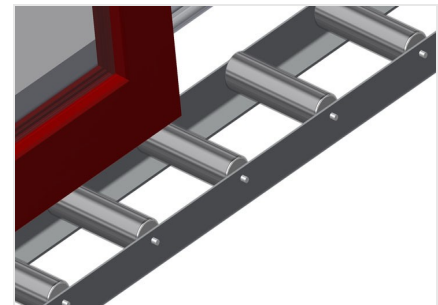
### Eindstaander

Eindstaander voor VR 2000/3000/4000 aan het eind van de lijn verplicht



### Eindstopper

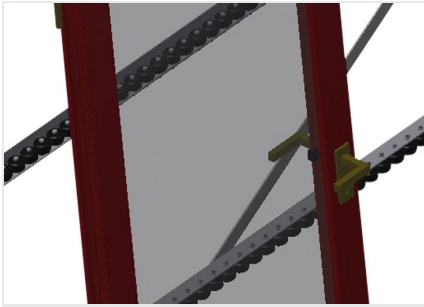
Eindstopper Rb = 200 mm voor VR



### Rollen-omhulling

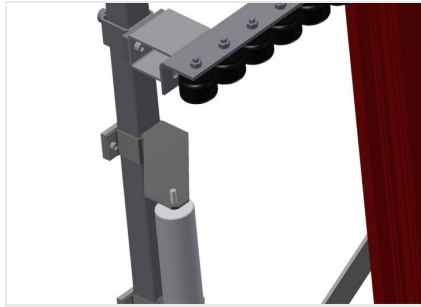
Draagrollen-omhulling 200 mm (Alu/11 x en Alu/16 x). Draagrollen met omhulling





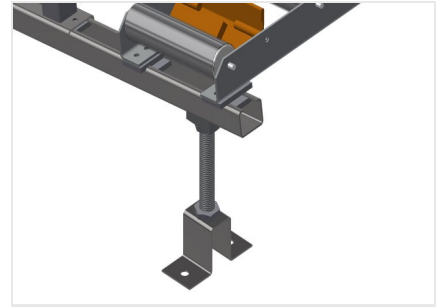
### Wieltjesbaan

Drie wieltesbanen met rubberrollen, diameter 50 mm



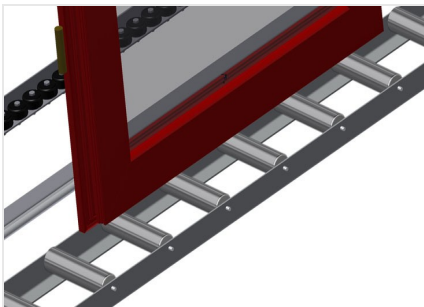
### Wieltjesbaan hoogteverstelling

Wieltjesbaan in hoogte verstelbaar



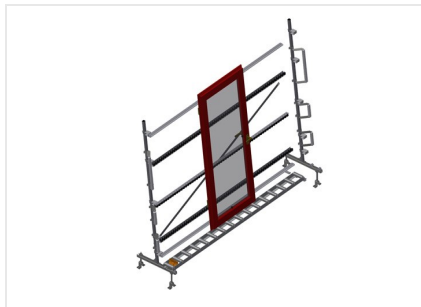
### Rollenbaan hoogteverstelling

Onderste rollenbaanhoogte instelbaar door verstelbare voeten



### Draagrollen

Looprollen doorlopend, draagrollenbreedte 200 mm. Rollenbaanunit 2.000 mm, 3.000 mm en 4.000 mm lang



### VR 4000 Verticale rollenbaan





**VR 4000 / VERTICALE ROLLENBANEN**

---

- Lengte 4.000 mm
- Breedte 900 mm
- Hoogte 2.400 mm
- Draagrollenbreedte 200 mm
- Hoogte plaat 2.100 mm
- Draagvermogen 200 kg
- Gewicht 200 kg