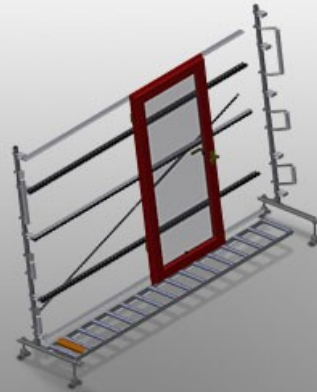




VR3003

Verticale rollenbanen



Rollenbaan verticaal voor het transport en opslag van vensterelementen

- Stabiele stalen constructie
- Modulair systeem
- Verticale rollenbaan voor vloeiend transport en opslag van vensterelementen
- Eenvoudig hanteren van vensterelementen
- Elke rollenbaanunit is 3.000 mm lang
- Rollenbaan 3-voudig gedeeld
- Kunststof glijlijsten boven en onder
- Drie wieltjesbanen met rubberrollen, diameter 50 mm
- Basiseenheid zonder eindstaander

Opties

- Eindstaander voor VR 2003/3003/4003
- Eindstopper voor VR
- Toevoerrol voor VR
- Draagrollen-omhulling (Alu)

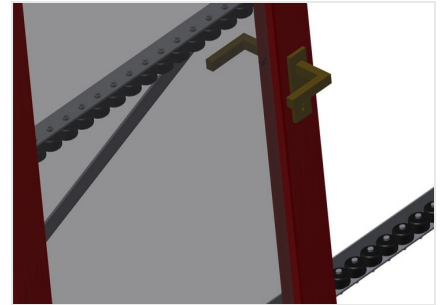


Verticale rollenbaan VR 3003



Draagrollen

Looprollen doorlopend, draagrollen 3-voudig gedeeld 3x 120 mm Rollenbaanunit 2.000 mm, 3.000 mm en 4.000 mm lang



Wieltjesbaan

Drie wieljesbanen met rubberrollen, diameter 50 mm



Installatie

Achterwand met kunststof glijlijsten boven en onder



Rollenbaan hoogteverstelling

Onderste rollenbaanhoogte instelbaar door verstelbare voeten



Wieltjesbaan hoogteverstelling

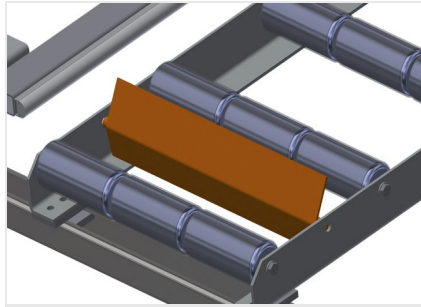
Wieltjesbaan in hoogte verstelbaar





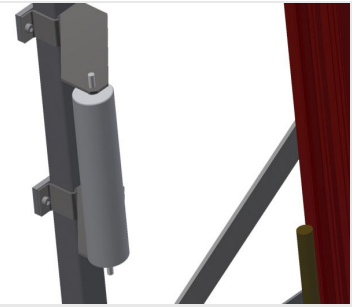
Eindstaander

Eindstaander voor VR 2003/3003/4003 aan het eind van de lijn verplicht



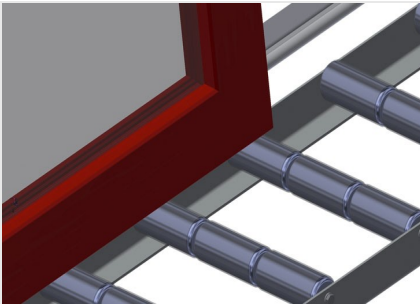
Eindstopper

Eindstopper Rb = 3 x 120 mm



Toevoerrol

Beschermende rollen voor begin of einde rollenbaan L = 500 mm (paar) L = 250 mm (paar)



Rollen-omhulling

Draagrollen-omhulling 3 x 120 mm (Alu/33 x en Alu/48 x). Draagrollen met omhulling



Extra wieltjesbanen

Extra wieltjesbanen met rubberrollen boven/onder





VR 3003 / VERTICALE ROLLENBANEN

- Lengte 3.000 mm
- Breedte 900 mm
- Hoogte 2.400 mm
- Draagrollen 3-voudig gedeeld 3 x 120 mm
- Hoogte plaat 2.100 mm
- Draagvermogen 200 kg
- Gewicht 120 kg