



VR3003 DF

Verticale rollenbanen



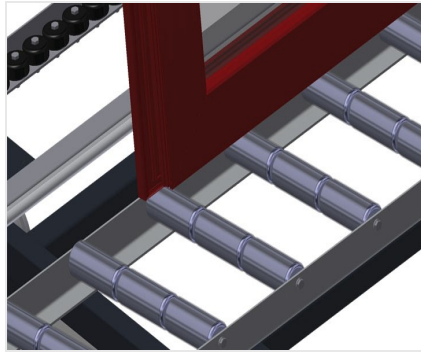
- Stabiele stalen constructie
- Verticale rollenbaan voor vloeiend transport naar de volgende bewerking en voor transport naar de opslag en voor het sorteren van de voltooide vensters
- Eenvoudig hanteren van vensterelementen
- Elke rollenbaanunit is 3.000 mm lang
- Kunststof glijlijsten boven en onder
- Drie wieltjesbanen met rubberrollen, diameter 50 mm
- Basiseenheid met eindstaander
- Verticale rollenbaan op rails met spoorwielen, verrijdbaar
- Rollenbaan is 360° draaibaar

Opties

- Rolrails 2,0 m links en rechts
- Eindstopper voor VR
- Toevoerrol voor VR
- Draagrollen-omhulling (Alu)

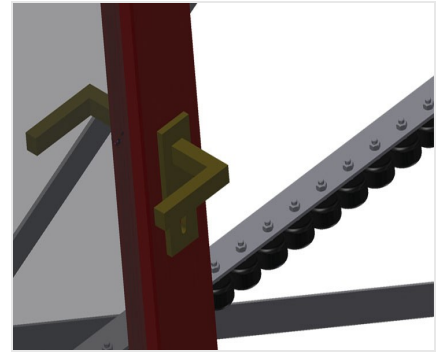


Verticale rollenbaan met rijd- en draai-inrichting VR 3003 DF



Draagrollen

Looprollen doorlopend, draagrollenbreedte
3x 120 mm.



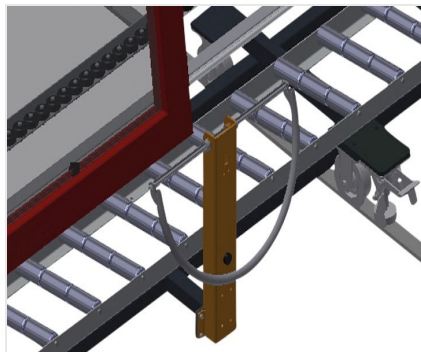
Wieltesbaan

Drie wieltesbanen met rubberrollen,
diameter 50 mm



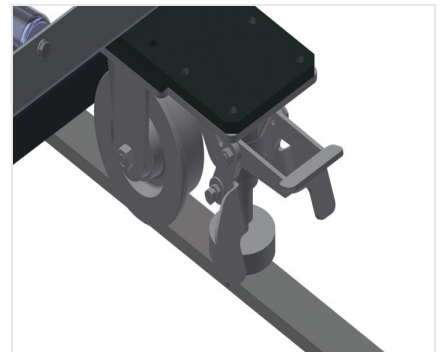
Installatie

Achterwand met kunststof glijlijsten boven
en onder



Handvat

Handvat voor eenvoudig verplaatsen van
de rollenbaan op rails



Rijdend onderstel

Rijdend onderstel met spoorwielen en
vastzetrem





Eindstopper

Eindstopper Rb = 3x 120 mm voor VR



Toevoerrol

Beschermende rollen voor begin of einde
rollenbaan L = 500 mm (paar) L = 250 mm
(paar)



Rollen-omhulling

Draagrollen-omhulling 3x 120 mm (Alu/48x,
Alu/63x). Draagrollen met omhulling



Extra wieltjesbanen

Extra wieltjesbanen met rubberrollen
boven/onder



Rolrails

Rolrails 2,0 m links en rechts.





VR 3003 DF / VERTICALE ROLLENBANEN

- Lengte 3.000 mm
- Breedte 1.000 mm
- Hoogte 2.490 mm
- Draagrollen 3-voudig gedeeld 3 x 120 mm
- Hoogte plaat 2.100 mm
- Draagvermogen 200 kg
- Gewicht 200 kg