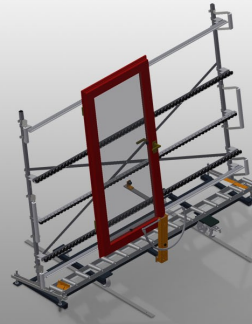




### VR3000 F

Verticale rollenbanen



Rollenbaan verticaal voor het transport van vensterelementen

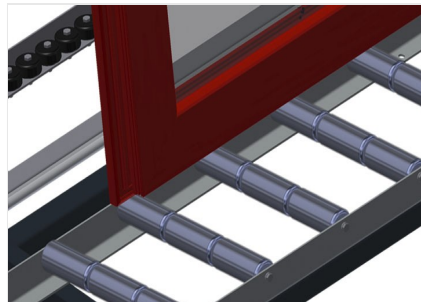
- Stabiele stalen constructie
- Verticale rollenbaan voor vloeiend transport naar de volgende bewerking en voor transport naar de opslag en voor het sorteren van de voltooide vensters
- Eenvoudig hanteren van vensterelementen
- Elke rollenbaanunit is 3.000 mm lang
- Kunststof glijlijsten boven en onder
- Drie wieltjesbanen met rubberrollen, diameter 50 mm
- Basiseenheid met eindstaander
- Verticale rollenbaan op rails met spoorwielen, verrijdbaar

#### Opties

- Rolrails 2,0 m links en rechts
- Eindstopper voor VR
- Toevoerrol voor VR
- Draagrollen-omhulling (Alu)

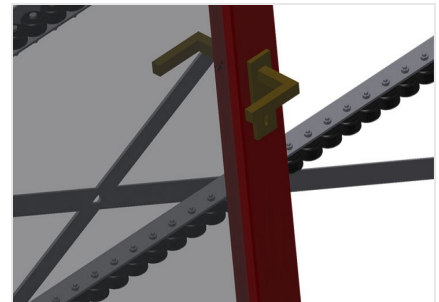


### Verticale rollenbaan VR 3000 F



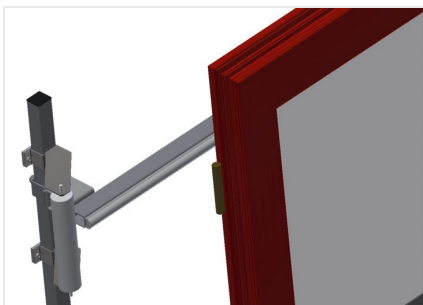
#### Draagrollen

Looprollen doorlopend, draagrolbreedte 200 mm, rollenbaanunit 2.000 mm, 3.000 mm en 4.000 mm lang



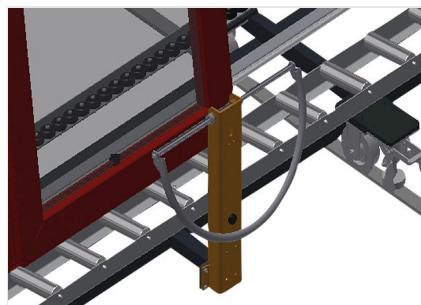
#### Wieltjesbaan

Drie wieltjesbanen met rubberrollen, diameter 50 mm



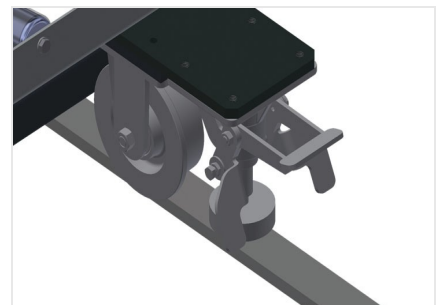
#### Installatie

Achterwand met kunststof glijlijsten boven en onder



#### Handvat

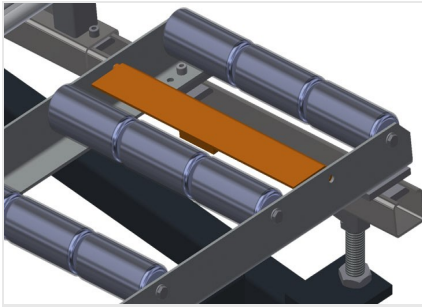
Handvat voor eenvoudig verplaatsen van de rollenbaan op rails



#### Rijdend onderstel

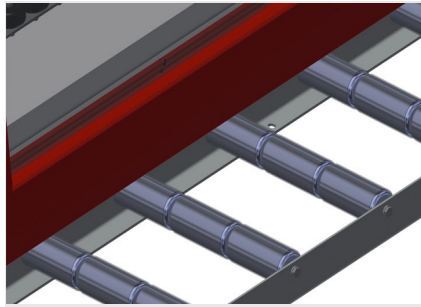
Rijdend onderstel met spoorwielen en vastzetrem





### Eindstopper

Eindstopper Rb = 200 mm



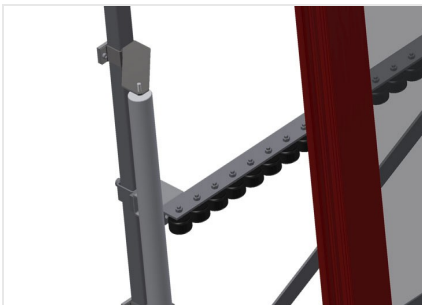
### Rollen-omhulling

Draagrollen-omhulling 200 mm (Alu/11 x, Alu/16 x en Alu/21 x). Draagrollen met omhulling



### Toevoerrol

Beschermende rollen voor begin of einde rollenbaan L = 500 mm (paar) L = 250 mm (paar)



### Extra wieltjesbanen

Extra wieltjesbanen met rubberrollen boven/onder



### Rolrails

Rolrails 2,0 m links en rechts





**VR 3000 F / VERTICALE ROLLENBANEN**

---

- Lengte 3.000 mm
- Breedte 1.000 mm
- Hoogte 2.490 mm
- Draagrollenbreedte 200 mm
- Hoogte plaat 2.100 mm
- Draagvermogen 200 kg
- Gewicht 140 kg