



### VR2000

#### Verticale rollenbanen



Rollenbaan verticaal voor het transport en opslag van vensterelementen

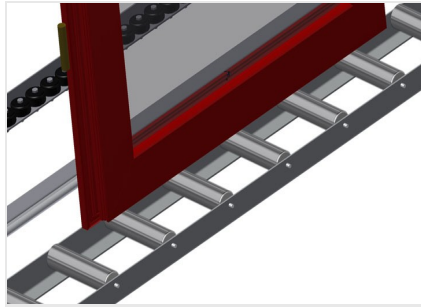
- Stabiele stalen constructie
- Modulair systeem
- Verticale rollenbaan voor vloeiend transport en opslag van vensterelementen
- Eenvoudig hanteren van vensterelementen
- Elke rollenbaanunit is 2.000 mm lang
- Kunststof glijlijsten boven en onder
- Drie wieltjesbanen met rubberrollen, diameter 50 mm
- Basiseenheid zonder eindstaander

#### Opties

- Eindstaander
- Eindstopper
- Toevoerrol
- Draagrollen-omhulling (Alu)

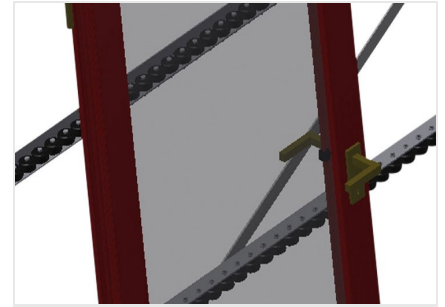


### Verticale rollenbaan VR 2000



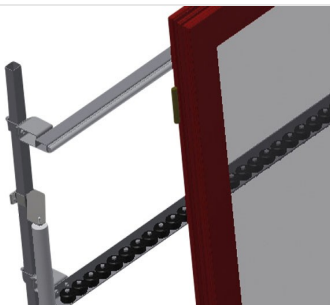
### Draagrollen

Looprollen doorlopend, draagrollenbreedte 200 mm. Rollenbaanunit 2.000 mm, 3.000 mm en 4.000 mm lang



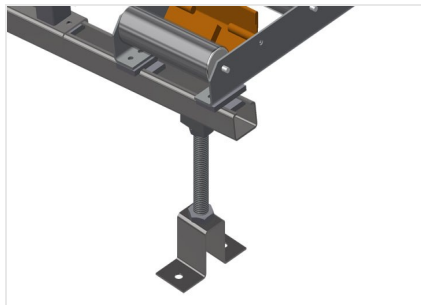
### Wieltesbaan

Drie wieltesbanen met rubberrollen, diameter 50 mm



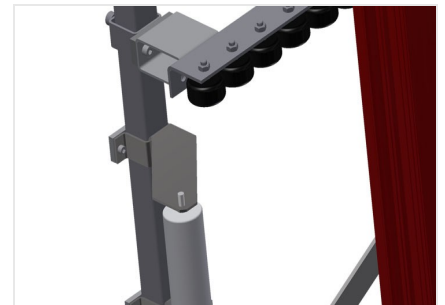
### Installatie

Achterwand met kunststof glijlijsten boven en onder



### Rollenbaan hoogteverstelling

Onderste rollenbaanhoogte instelbaar door verstelbare voeten



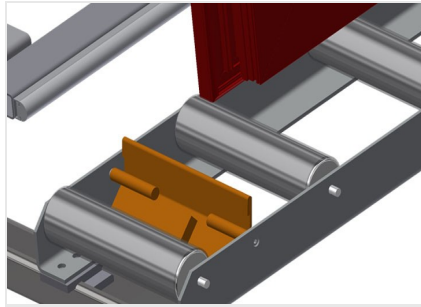
### Wieltesbaan hoogteverstelling

Wieltesbaan in hoogte verstelbaar



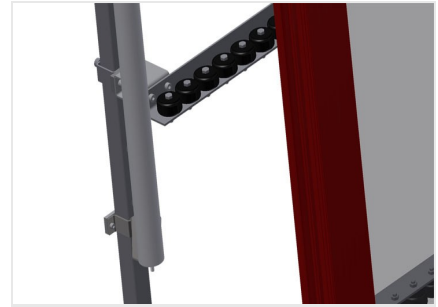
### Eindstaander

Eindstaander voor VR 2000/3000/4000 aan het eind van de lijn verplicht



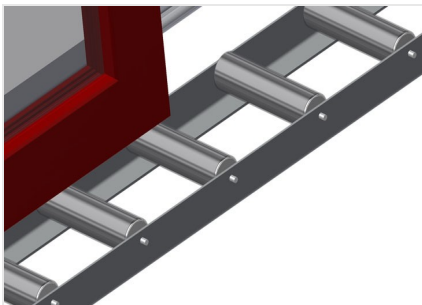
### Eindstopper

Eindstopper Rb = 200 mm voor VR



### Toevoerrol

Beschermende rollen voor begin of einde rollenbaan L = 500 mm (paar)L = 250 mm (paar)



### Rollen-omhulling

Draagrollen-omhulling 200 mm (Alu/11 x en Alu/16 x). Draagrollen met omhulling



### Extra wieltjesbanen

Extra wieltjesbanen met rubberrollen boven/onder





**VR 2000 / VERTICALE ROLLENBANEN**

---

- Lengte 2.000 mm
- Breedte 900 mm
- Hoogte 2.400 mm
- Draagrollenbreedte 200 mm
- Hoogte plaat 2.100 mm
- Draagvermogen 200 kg
- Gewicht 80 kg