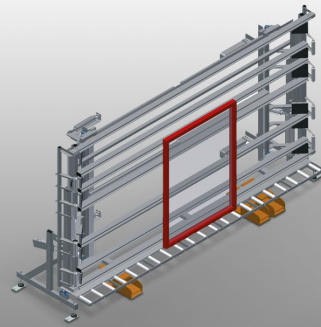




VE3000

Controle- en
beglazingseenheden

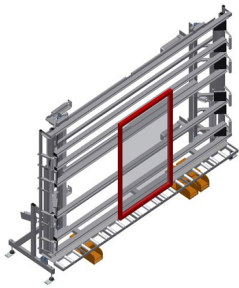


Controle- en beglazingseenheid voor het beglazen en de eindcontrole in stuks- en serieproductie

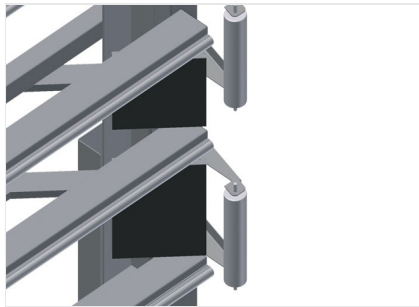
- Stabiele stalen constructie
- Snelle, exacte venster-, deuren- en elementenmontage
- Nauwkeurigheid door parallelle opspanbalken
- Voor de beglazing en functiecontrole
- Voor het verbinden van kozijnen en vleugels
- Traploos in hoogte verstelbaar
- Twee pneumatisch neerklapbare en verrijdbare persbalken
- Eenvoudig in gebruik dankzij voetschakelaar
- Persluchtaansluiting 4-voudig

Opties

- Toevoerrollen compl. rechts
- Toevoerrollen compl. links
- Draagrollen-omhulling
- Neigen instelbaar van 0° – 8°

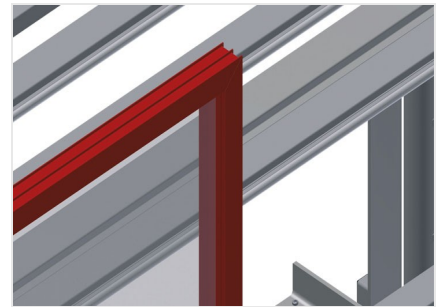


Controle- en beglazingseenheid VE 3000



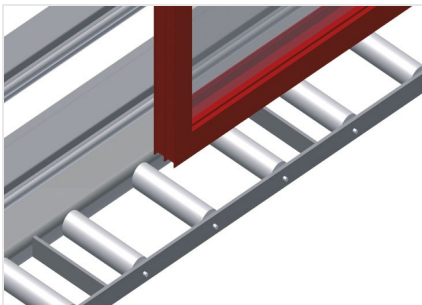
Persbalken

Synchrone neerklappen en verrijden van de persbalken, waardoor minimaal tijdsverlies bij het openen en sluiten van de pers. Daardoor vrij doorrollen van het venster



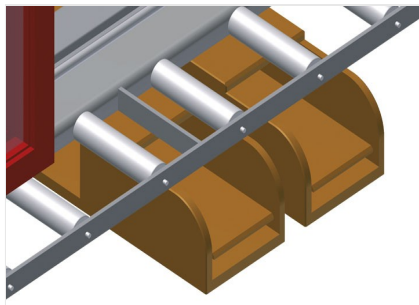
Installatie

Achterwand met kunststof glijlijsten



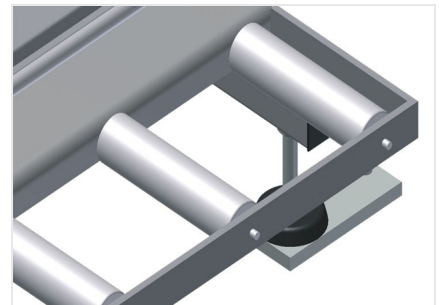
Vlak

Onderste rollenbaan met draagrollen
L = 200 mm



Voetschakelaar

Alle functies worden gestuurd met voetventielen



Rollen-omhulling

Draagrollen-omhulling 200 mm (Alu/21 x).
Draagrollen met omhulling voor aluminium elementen





**Toevoerrollen compl.
rechts**

Beschermende rollen voor begin of einde
rollenbaan



**Toevoerrollen compl.
links**

Beschermende rollen voor begin of einde
rollenbaan



VE 3000 / CONTROLE- EN BEGLAZINGSEENHEDEN

- Lengte 4.410 mm
- Breedte 1.180 mm
- Hoogte 2.600 mm
- Opspanbreedte max. 3.000 mm
- Opspanbreedte min. 400 mm
- Hoogteverstelling 500 mm
- Opspanbalkhoogte 2.300 mm
- Opspanbalkbreedte 120 mm
- Onderste rollenbaanbreedte 200 mm
- Gewicht 470 kg
- Draagvermogen 200 kg
- Persluchtaansluiting 7 bar
- Luchtverbruik 35 l/min.