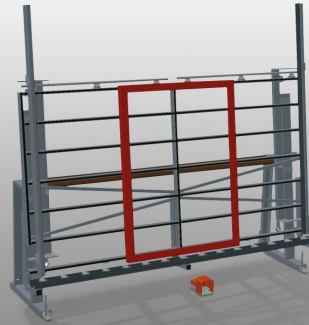




### VE3000/60

Controle- en  
beglazingseenheden



Controle- en beglazingseenheid voor het beglazen en de eindcontrole

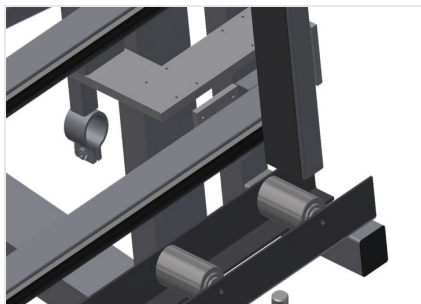
- Stabiele stalen constructie
- Snelle, exacte venster-, deuren- en elementenmontage
- Nauwkeurigheid door parallelle opspanbalken
- Voor de beglazing en functiecontrole
- Voor het verbinden van kozijnen en vleugels
- Met handmatig neerklapbare persbalken
- Pneumatische centrering
- Eenvoudig in gebruik dankzij voetschakelaar
- Gereedschapsvak
- Persluchtaansluiting 4-voudig

#### Opties

- Hoogteverstelling VE 3000/60



### Controle- en beglazingseenheid VE 3000/60



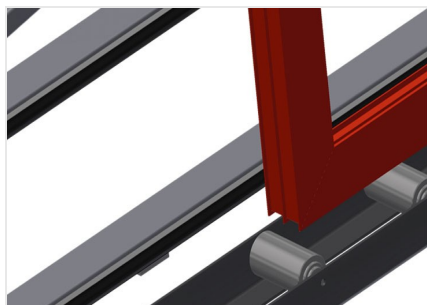
### Persbalken

Pneumatische centrering. Nauwkeurigheid door parallelle opspanbalken



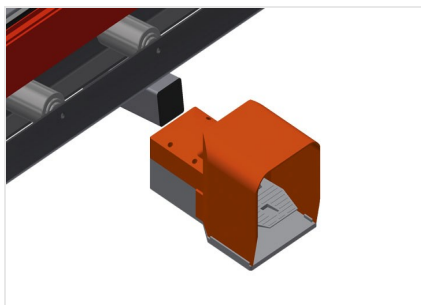
### Installatie

Achterwand met kunststof glijlijsten



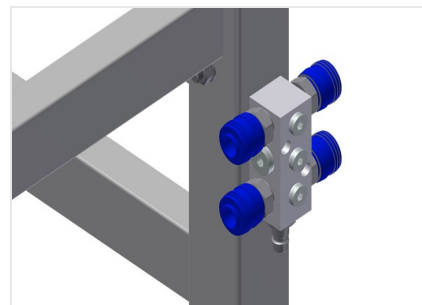
### Vlak

Onderste rollenbaan met draagrollen  
L = 120 mm



### Voetschakelaar

Alle functies worden gestuurd met voetventielen



### Persluchtaansluiting 4- voudig

Persluchtaansluiting 4-voudig voor aansluiting van pneumatisch gereedschap



### VE 3000/60 / CONTROLE- EN BEGLAZINGSEENHEDEN

---

- Lengte 3.050 mm
- Breedte 900 mm
- Hoogte 2.600 mm
- Opspanbreedte max. 2.800 mm
- Opspanbreedte min. 390 mm
- Opspanbalkhoogte 2.300 mm
- Breedte opspanbalk 100 mm
- Onderste rollenbaanbreedte 120 mm
- Gewicht 370 kg
- Draagvermogen 200 kg
- Persluchtaansluiting 7 bar
- Luchtverbruik 35 l/min.