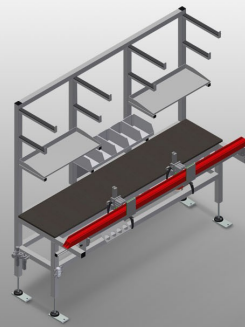




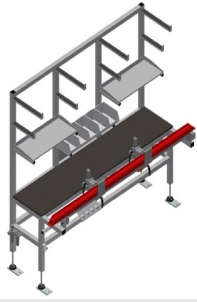
TMT2000

Montagebok

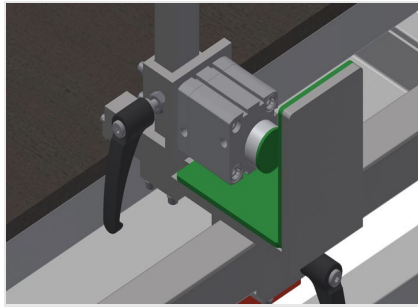


Montagetafel voor voormontage van hang- en sluitwerk en afdichtingen

- Stabiele stalen constructie
- Werktafel voor alle voormontagewerkzaamheden van hang- en sluitwerk en afdichtingen van aluminium ramen en deuren
- Met twee materiaalklemmen
- Kleminrichting voor profielen met 45 - 120 mm diepte en 50 - 150 mm aanzichtbreedte
- Opspanpositie instelbaar
- Activering van spaninrichting met voetschakelaar
- 180° zwenkinrichting voor de opgespannen profielen, in 30° stappen via voetschakelaar vergrendelbaar
- Oplegarmen voor lange onderdelen
- Twee schappen voor gereedschap en kleine onderdelen
- Schuifladen voor gereedschap
- Houder voor schroevendraaier of boormachine
- Persluchtaansluiting 4-voudig
- Dubbel stopcontact met randaarde

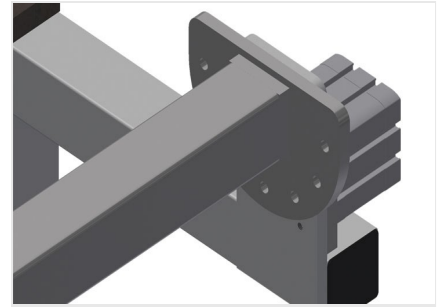


Deurprofielmontagetafel TMT 2000



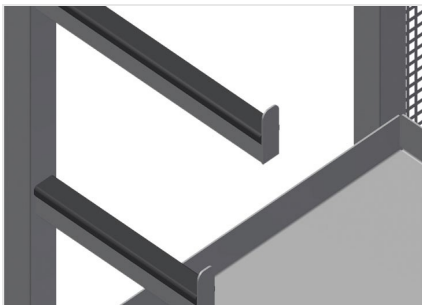
Kleminrichting

Kleminrichting voor profielen met 45 - 120 mm diepte en 50 - 150 mm aanzichtbreedte. Opspanpositie instelbaar in profiellengterichting. Klemcilinder via voetschakelaar te bedienen



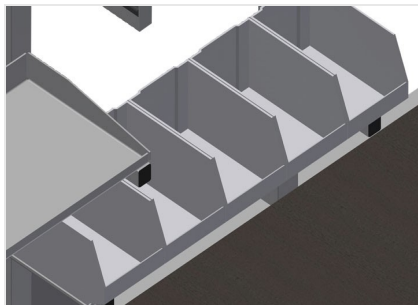
Zwenkinrichting

180° zwenkinrichting voor de opgespannen profielen, in 30° stappen via voetschakelaar vergrendelbaar



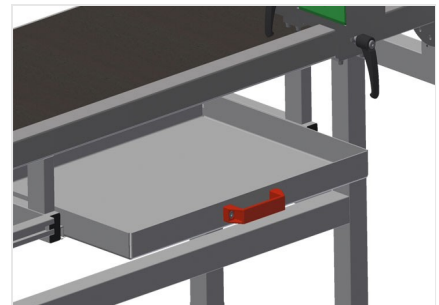
Oplegarmen

Oplegarmen voor lange onderdelen, zoals meervoudige vergrendeling. Schappen voor gereedschap en kleine onderdelen



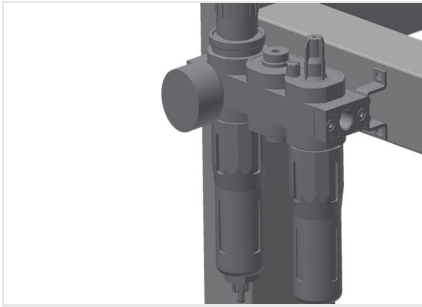
Schap

Schap met vijf plastic vakken. Plastic vakken, voor kleine accessoires, hang- en sluitwerk en schroeven



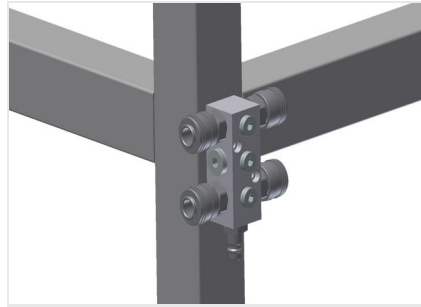
Schuiflade

Schuiflade voor gereedschap. Gereedschapstafels met rubber gecoat



Onderhoudseenheid

Onderhoudseenheid voor pneumatisch gereedschap



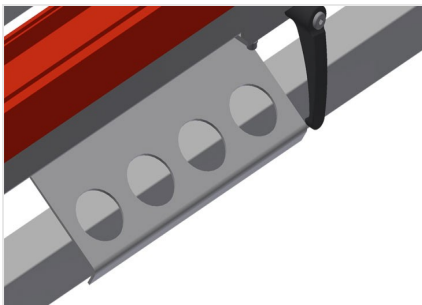
Persluchtaansluiting 4-voudig

Persluchtaansluiting 4-voudig voor aansluiting van pneumatisch gereedschap



Scharnierpoot

Werkhoogte d.m.v. verstelbare voeten 850 - 1.000 mm verstelbaar



Gereedschaphouder

Gereedschaphouder voor pneumatische en elektrische gereedschappen





TMT 2000 / MONTAGEBOK

- Lengte 2.000 mm
- Breedte 850 mm
- Hoogte 1.970 mm
- Gewicht 145 kg
- Luchtverbruik ca. 20 l/min.
- Persluchtaansluiting 7 bar