



### SBZ151

#### Profielbewerkingscentra



- 5-assen bestuurd-profielbewerkingscentrum
- Geconstrueerd voor het flexibel en efficiënt bewerken van aluminium profielen en dunwandige staalprofielen.
- Alle bewerkingen, zoals frezen, boren, draad tappen, draadfrezen, entfernen zagen vinden plaats op een stationair opgespannen profiel.
- Snelle positionering van de bewerkingsunit met een snelheid tot 66 m/min door dynamische servoaandrijvingen mogelijk.
- 6-zijdige bewerking. De onderzijde van het profiel haakse kop (optioneel)
- De meerrijdende gereedschapmagazijnen zorgen voor korte gereedschapswisseltijden en daardoor voor optimale bewerkingscycli
- Een magazijn kan met 13 standaard gereedschappen en zeven speciale gereedschappen (haakse freeskoppen en speciale frezen) worden uitgerust. Een apart magazijn voor het zaagblad met een diameter van 400 of 500 mm.
- Autonome klemverstelling met absoluut-meet-systeem
- Twee aparte bewerkingszones voor pendelend werken. Toegangsbeveiliging met veiligheidshekken en lichtschermb beveiligingen
- 5-assen-CNC-besturing voor optimale bewerkingsmogelijkheden en gecompliceerde zaagbewerkingen.
- Geen referentierit van de assen vereist door gebruik van absoluut draaigeversysteem
- Netwerkaansluiting en USB-interface
- Bedieningsterminal met Windows-besturingssysteem en 15"-flatscreen
- Onderhoud op afstand via internet
- eluCloud-ready

#### Bewerkingslengten

SBZ 151 Edition 90 – 6,0 m

- Max. bewerkingslengte met kopse bewerking 5.680 mm
- Max. bewerkingslengte zonder kopse bewerking 6.000 mm

SBZ 151 Edition 90 – 7,3 m

- Max. bewerkingslengte met kopse bewerking 6.980 mm
- Max. bewerkingslengte zonder kopse bewerking 7.300 mm

SBZ 151 Edition 90 – 9,0 m

- Max. bewerkingslengte met kopse bewerking 8.680 mm
- Max. bewerkingslengte zonder kopse bewerking 9.000 mm





SBZ 151 Edition 90 – 10,3 m

- Max. bewerkingslengte met kopse bewerking 9.980 mm
- Max. bewerkingslengte zonder kopse bewerking 10.300 mm

SBZ 151 Edition 90 – 12,0 m

- Max. bewerkingslengte met kopse bewerking 11.680 mm
- Max. bewerkingslengte zonder kopse bewerking 12.000 mm

SBZ 151 Edition 90 – 13,3 m

- Max. bewerkingslengte met kopse bewerking 12.980 mm
- Max. bewerkingslengte zonder kopse bewerking 13.300 mm

SBZ 151 Edition 90 – 15,0 m

- Max. bewerkingslengte met kopse bewerking 14.680 mm
- Max. bewerkingslengte zonder kopse bewerking 15.000 mm

SBZ 151 Edition 90 – 16,3 m

- Max. bewerkingslengte met kopse bewerking 15.980 mm
- Max. bewerkingslengte zonder kopse bewerking 16.300 mm

Langere uitvoeringen op aanvraag mogelijk

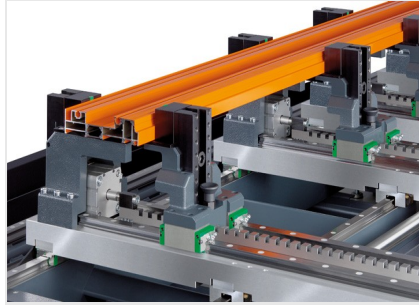
### Opties

- Automatische profiellengtemetingbeide zijden
- Automatische profiellengtemeting beide zijden met hoogtemeting
- Gereedschap-lengtemeting en breukcontrole
- Draad tappen zonder speciale gereedschaphouder
- Takt-inrichting
- 3D-draadloze meetsensor
- Gereedschappen
- Gereedschaphouders
- Spantanghouder
- Spantangen
- Haakse freeskoppen voor profielbewerking aan de onderzijde
- Zaagbladen
- Spantransportband
- Dampafzuiging
- Etikettenprinter
- Barcodescanner



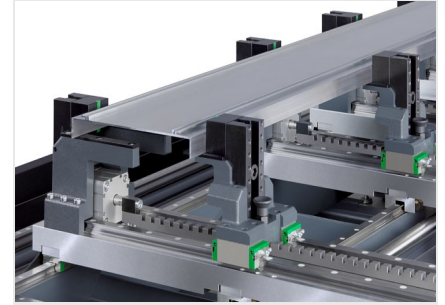
### Profielbewerkingscentrum SBZ 151 Edition 90

5-assenbewerking met uitgebreid  
zwenkbereik van  $-110^{\circ}$  tot  $+110^{\circ}$

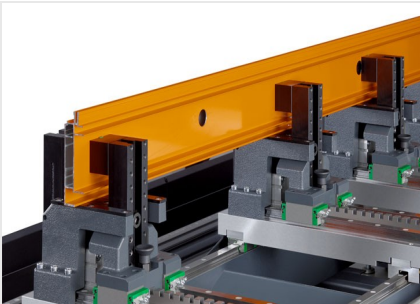


### Profielbewerkingscentrum SBZ 151 Edition 90

De nieuwe materiaalklemmen



### Profielbewerkingscentrum SBZ 151 Edition 90



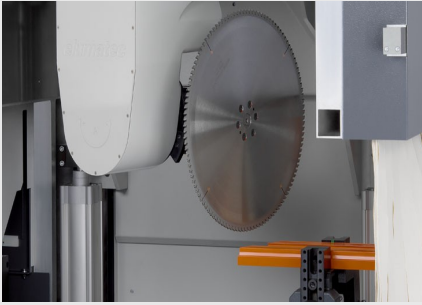
### Profielbewerkingscentrum SBZ 151 Edition 90



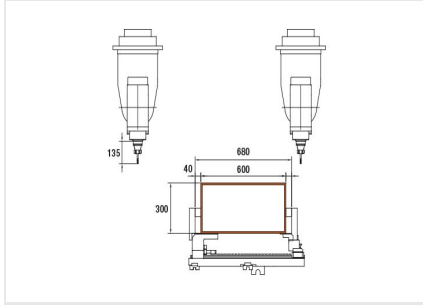
### Profielbewerkingscentrum SBZ 151 Edition 90



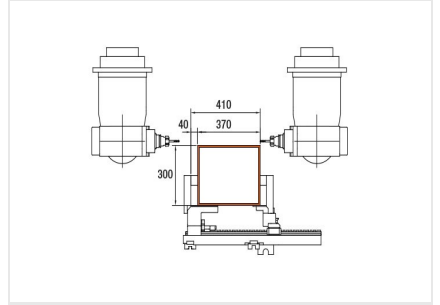
### Profielbewerkingscentrum SBZ 151 Edition 90



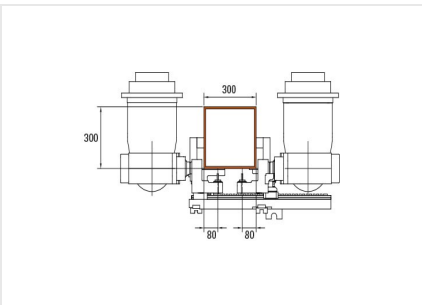
**Profilbewerkingscentrum  
SBZ 151 Edition 90**



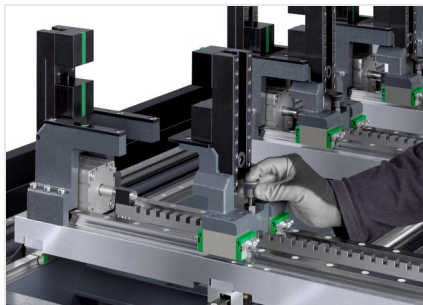
**Profilbewerkingscentrum  
SBZ 151 Edition 90**



**Profilbewerkingscentrum  
SBZ 151 Edition 90**



**Profilbewerkingscentrum  
SBZ 151 Edition 90**



**Profilbewerkingscentrum  
SBZ 151 Edition 90**





### SBZ 151 / PROFIELBEWERKINGSCENTRA

- Positioneerweg X-as 6.000 mm, 7.300 mm, 9.000 mm, 10.300 mm, 12.000 mm, 13.300 mm, 15.000 mm, 16.300 mm, Vmax. 66 m/min.
- Positioneerweg Y-as 1.150 mm, Vmax. 40 m/min.
- Positioneerweg Z-as 715 mm, V max. 40 m/min.
- Zwenkhoek A-as bij zaagblad met diameter 500 mm +/- 100°  
(voor zaagblad met diameter 400 mm +/- 110°)
- Zwenkhoek C-as +/- 182°
- Positioneernauwkeurigheid
  - X-/Y-/Z-as +/- 0,1 mm/m
  - A-/C-as +/- 0,1°
- Spindeltoerental tot 24.000 1/min.
- Spindelvermogen 20 kW S1
- Gereedschapwisselaar rechts met 20 gereedschapshouders
- Gereedschapwisselaar links een zaagblad, zaagbladdiameter 500 mm (400 mm optioneel)
- Op speciale gereedschapsplaatsen mogelijk
  - 13x max. 50mm
  - 1x max. 180 mm (zaagblad)
  - 1x max. 100 mm
  - 5x max. 63 mm (optioneel 2x WFK mogelijk)
- Gereedschaphouder HSK-63F
- Persluchtaansluiting 7 bar
- Elektrische aansluiting 400 V, 3~, 50 Hz, 50 A
- Luchtverbruik per minuut ca. 265 l met sproeien