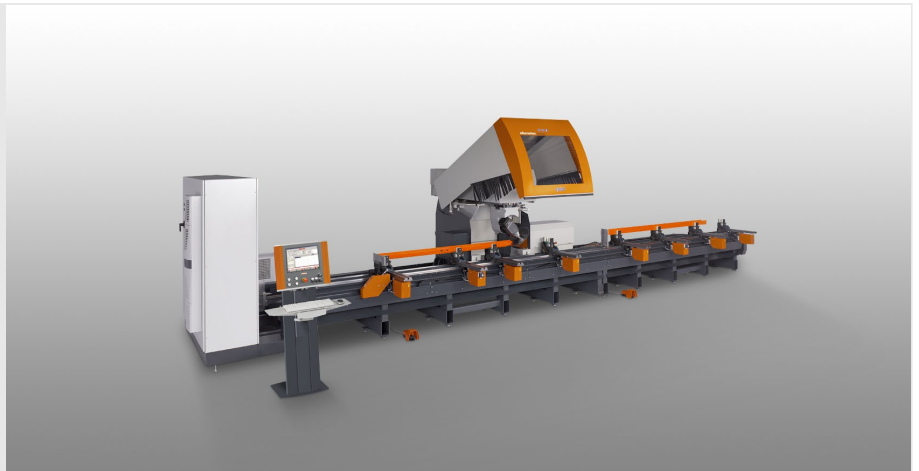




SBZ150

Profielbewerkingscentra



- 5-assen-profielbewerkingscentrum
- Geconstrueerd voor het economisch en efficiënt bewerken van aluminium en dunwandige staalprofielen.
- Alle bewerkingen, zoals frezen, boren, draad tappen, draadfrezen, stansen en zagen vinden plaats op een stationair opgespannen profiel.
- 6-zijdige bewerking. Aan de onderzijde met een hoekkop (optioneel)
- Operator-software met grafische 3D-weergave van de werkstukken
- Het magazijn kan worden uitgerust met negen standaard gereedschappen, vijf speciale gereedschappen (haakse freeskop en speciale frees) en een zaagblad.
- Dankzij de robuuste en slijtvaste directe aandrijvingen van alle assen is een snelle basispositionering van de bewerkingsunit mogelijk.
- Automatische materiaalklempositieherkenning en -positionering
- 5-assen-besturing voor ruimtelijke bewerkingen, 15"-kleurenmonitor, USB-aansluitingen, netwerkaansluiting.
- Windows-besturingssysteem
- eluCam

Opties

- Twee nulpunten voor het werken in pendelbedrijf
- Haakse freeskop voor profielbewerking aan de onderzijde
- Automatisch profiellengtemeetsysteem
- Spantransportband
- Barcodescanner
- Etikettenprinter
- Takt-inrichting
- Gereedschaphouders
- Spantanghouder
- Spantangen
- Zaagbladen
- Gereedschappen
- eluCad (Office-softwarepakket voor geoptimaliseerd productiemanagement)

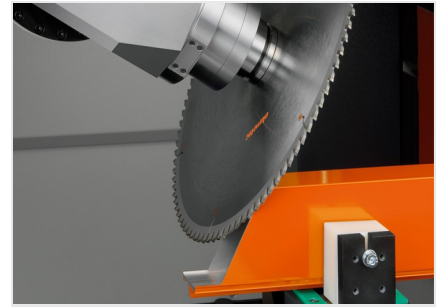


**Profielbewerkingscentrum
SBZ 150 eluCam**

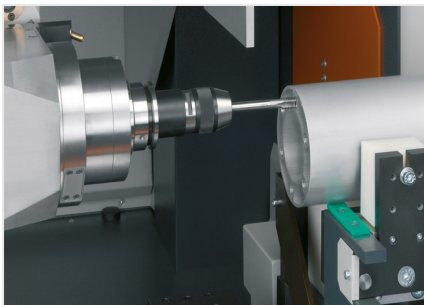
SBZ 150 + speciale accessoires



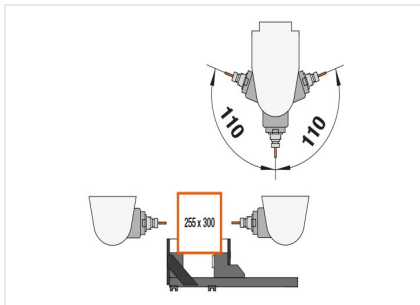
**Profielbewerkingscentrum
SBZ 150 eluCam**



**Profielbewerkingscentrum
SBZ 150 eluCam**



**Profielbewerkingscentrum
SBZ 150 eluCam**

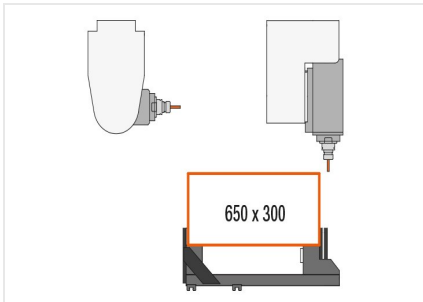


**Profielbewerkingscentrum
SBZ 150 eluCam**



**Profielbewerkingscentrum
SBZ 150 eluCam**





**Profilbewerkingscentrum
SBZ 150 eluCam**





SBZ 150 / PROFIELBEWERKINGSCENTRA

- Positioneerweg X-as 6.500 mm, 7.800 mm, 9.500 mm, 10.800 mm, 12.500 mm (verdere lengtes op aanvraag) V max. 70 m/min.
- Positioneerweg Y-as 1.000 mm, V max. 40 m/min.
- Positioneerweg Z-as 630 mm, V max. 40 m/min.
- Zwenkhoek A-as: +/- 110° vrij programmeerbaar in 1/10°-stappen
- Zwenkhoek C-as: +/- 182° vrijgesteld programmeerbaar in 1/10 °-stappen
- Spindeltoerental tot 24.000 1/min.
- Spindelvermogen 15 kW S1
- Freesdiameter max. 100 mm
- Schijffreesdiameter max. 100 mm
- Zaagbladdiameter max. 400 mm
- Gereedschaphouder HSK-63F
- Persluchtaansluiting 7 bar
- Elektrische aansluiting 400 V, 3~, 50 Hz, 80 A
- Luchtverbruik per minuut ca. 200 l met sproeien

Bewerkingslengten

SBZ 150 - 6,0 m

- Max. bewerkingslengte met kopse bewerking 5.900 mm
- Max. bewerkingslengte zonder kopse bewerking 6.220 mm

SBZ 150 - 7,3 m

- Max. bewerkingslengte met kopse bewerking 7.200 mm
- Max. bewerkingslengte zonder kopse bewerking 7.520 mm

SBZ 150 - 9,0 m

- Max. bewerkingslengte met kopse bewerking 8.900 mm
- Max. bewerkingslengte zonder kopse bewerking 9.220 mm

SBZ 150 - 10,3 m

- Max. bewerkingslengte met kopse bewerking 10.200 mm
- Max. bewerkingslengte zonder kopse bewerking 10.520 mm

SBZ 150 - 12,0 m

- Max. bewerkingslengte met kopse bewerking 11.900 mm
- Max. bewerkingslengte zonder kopse bewerking 12.220 mm