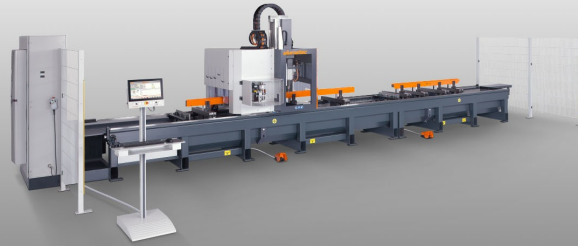




SBZ140

Profielbewerkingscentra



- 4-assen bestuurd-profielbewerkingscentrum
- Voor economische en efficiënte bewerking van aluminium en dunwandige stalen profielen
- Standaard uitvoering met luchtgekoelde freesspindel (uitvoering met watergekoelde freesspindel optioneel beschikbaar)
- Alle bewerkingen, zoals frezen, boren en draad tappen vinden plaats op een stationair opgespannen profiel.
- Traploos bewerken tussen -90° en $+90^{\circ}$ met ieder beschikbaar gereedschap
- Automatische klemverstelling met absoluut-meet-systeem
- Het meerrijdende gereedschapmagazijn zorgt voor korte gereedschapswisseltijden en daardoor voor optimale bewerkingscycli.
- Het magazijn kan worden uitgerust met acht gereedschappen
- Voor dubbele profiel- en kopse bewerking zijn er maximaal twee draaibare haakse freeskoppen met elk twee verschillende gereedschappen beschikbaar (0° - 90° - 180° - 270°) (optie)
- Twee aparte bewerkingszones voor het werken in pendelbedrijf (optioneel). Gebiedsbeveiliging vindt plaats met laserscanner aan de operatorzijde voor maximale veiligheid en goede toegankelijkheid van de machine..
- 4-assen-besturing
- 18,5"-kleurenmonitor, USB-poorten en netwerkaansluiting
- Windows-besturingssysteem
- eluCam

Bewerkingslengten

SBZ 140 - 4,2 m

- Max. bewerkingslengte met kopse bewerking 4.200 mm
- Max. bewerkingslengte zonder kopse bewerking 4.320 mm

SBZ 140 - 7,6 m

- Max. bewerkingslengte met kopse bewerking 7.600 mm
- Max. bewerkingslengte zonder kopse bewerking 7.720 mm

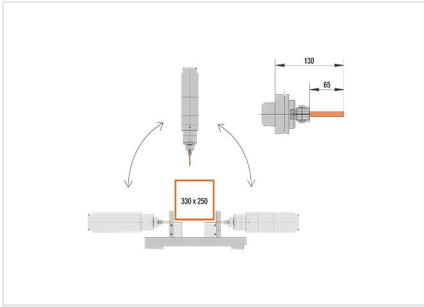
SBZ 140 - 9,7 m

- Max. bewerkingslengte met kopse bewerking 9.700 mm
- Max. bewerkingslengte zonder kopse bewerking 9.820 mm

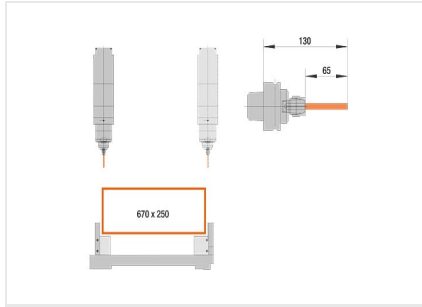
Opties



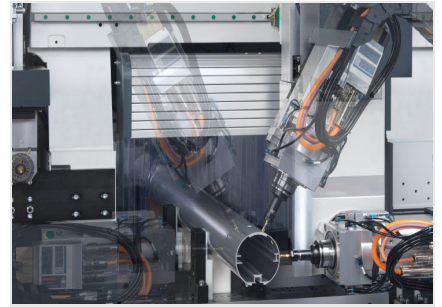
- 2- bewerkingszone's voor werken in pendelbedrijf
- Automatische profiellengtemeeting beide zijden
- Spaninrichting voor dubbele opspanning
- Barcodescanner
- Stationair gereedschapmagazijn (16-voudig)
- Materiaalklemming gereedschapwisselaar voor haakse kop of zaagkop
- Haakse freeskop
- Zaagkop
- Gereedschaphouders
- Spantanghouder
- Spantangen
- Gereedschappen
- eluCad (Office-softwarepakket voor geoptimaliseerd productiemanagement)



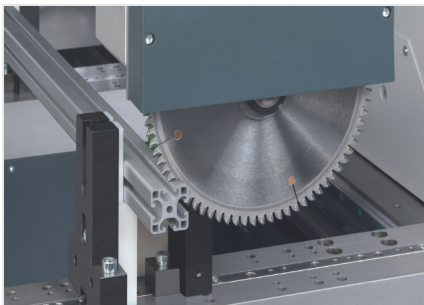
**SBZ 140
Profielbewerkingscentrum**



**SBZ 140
Profielbewerkingscentrum**



**SBZ 140
Profielbewerkingscentrum**



**SBZ 140
Profielbewerkingscentrum**



**SBZ 140
Profielbewerkingscentrum**

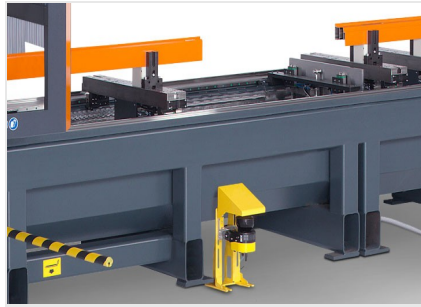


**SBZ 140
Profielbewerkingscentrum**





**SBZ 140
Profielbewerkingscentrum**



**SBZ 140
Profielbewerkingscentrum**





SBZ 140 / PROFIELBEWERKINGSCENTRA

• SBZ 140

Max. bewerkingslengte zonder kopse bewerking	4.320 mm, 7.720 mm, 9.820 mm
Max. bewerkingslengte met kopse bewerking	4.200 mm, 7.600 mm, 9.700 mm
Positioneerweg X-as	4.320 mm, 7.720 mm, 9.820 mm (verdere lengtes op aanvraag), Vmax. 63 m/min.
Positioneerweg Y-as	845 mm, Vmax. 60 m/min.
Positioneerweg Z-as	620 mm, Vmax. 60 m/min.
Zwenkbereik A-as	-90° 0° +90°
Spindeltoerental	max. 24.000 1/min.
Spindelvermogen	11 kW S1
Bewerkingszijden	boven / voor / achter / (links/rechts)
Positioneernauwkeurigheid	0,1 mm/m
Gereedschapouder	HSK-63F
Gereedschapswissel	Gereedschapwisselaar - acht gereedschappen; entfernen
Gereedschapplaatsen in het automatische magazijn	8
Haakse kop	max. 2 (optioneel)
Schijffreesdiameter	120 mm
Zaagbladdiameter	180 mm
Klemverstelling	automatisch
Materiaalklemmen	4 / 8 / 12 (max. 16)
Software	eluCam
Persluchtaansluiting	>7 bar
Elektrische aansluiting	400 V, 3~, 50 Hz, 63 A
Luchtverbruik per minuut	ca. 180 l/min. met sproeien
Totale lengte	ca. 7.700 mm, 11.240 mm, 13.390 mm
Diepte	ca. 3.400 mm
Hoogte	ca. 2.950 mm
Gewicht	ca. 5.000 kg / 7.400 kg / 8.200 kg