



SBZ122/74

Profielbewerkingscentra



- Voor economische en efficiënte bewerking van aluminium, kunststof en dunwandige stalen profielen
- Alle bewerkingen, zoals frezen, boren en draad tappen vinden plaats op een stationair opgespannen profiel.
- Traploos van -120° tot $+120^{\circ}$ positioneerbare A-as
- Klem positionering autonoom
- Resultaten worden door intelligente regeltechniek verbeterd
- Snelle positionering van de bewerkingsunit met een snelheid tot 120 m/min door dynamische servoaandrijvingen mogelijk.
- Draad tappen zonder speciale gereedschapplaatsen
- Automatische materiaalklempositieherkenning en -positionering
- Automatische gereedschapwisselaar met twaalf gereedschapplaatsen (zonder gereedschap)
- Moderne 4-assen-besturing
- Ergonomisch werken dankzij modern schuin bed
- Geen referentierit van de hoofdassen vereist door gebruik van absolute meetsystemen
- Vermijding van botsingen door automatische materiaalklempositieherkenning en -positionering
- Power-Torque-freemotor met gesloten toerentalregeling voor korte start- en remtijden van de spindel
- Gecertificeerde, arbeidsgeïntegreerde veiligheidsfuncties
- Gering stroomverbruik door intelligente regeltechniek
- Energie-efficiënter door tussenkringkoppeling van de asaandrijvingen
- Onderbrekingsvrije stroomvoorziening (USV)
- Windows-besturingssysteem
- Paneel-PC 18,5", processor i5, USB-aansluitingen en netwerkaansluiting
- Eenvoudige en comfortabele programmainvoer door eluCam op de bedieningsterminal ook tijdens de bewerkingsprocedure
- Onderhoud op afstand via internet

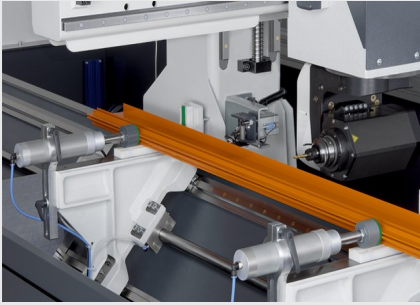
Machine-uitrusting



- Watergekoelde freesspindel 7 kW, S1
- Autonome klemverstelling
- Automatische materiaalklempositieherkenning
- Cabine ter bescherming van de operator
- Vier horizontale pneumatische spaninrichtingen
- Een materiaalaanslag, links
- Gereedschaphouder HSK-F63
- Afvoer van spanen via d.m.v. spanenbakken
- Microdoseer koel/smeerstelsel
- High performance koel-smeermiddel
- Afstandbediening met lange kabel
- Diepte schuifmaat voor het inmeten van de gereedschappen

Opties

- Gereedschappen
- Gereedschaphouders
- Profiellengtemeeting aan beide zijden van het profiel
- Extra aanslag voor overlengtebewerking links
- Rechter materiaalaanslag/nulpunt voor het aanleggen van de profielen met overlengtebewerking
- Green-Line koeling voor de schakelkast met gereduceerd energieverbruik
- Barcodescanner
- Beschermingscabine naar keuze rondom gesloten
- Standaard vier materiaalklemmen. Uit te breiden tot maximaal acht materiaalklemmen
- Dubbele opspanning alsmede extra toebehoren op aanvraag
- Paneel-PC 21,6", processor i7
- Notitiehouder
- Geluidsisolerende kap
- Materiaalklemmen geoptimaliseerd om botsingen te voorkomen



**Profielbewerkingscentrum
SBZ 122/74**

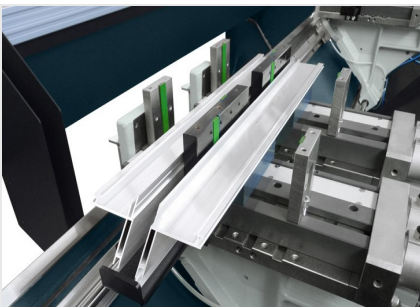


**Profielbewerkingscentrum
SBZ 122/74**

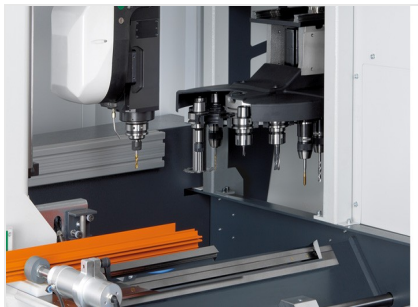


**Profielbewerkingscentrum
SBZ 122/74**

Traploos van -120° tot +120°
positioneerbare A-as

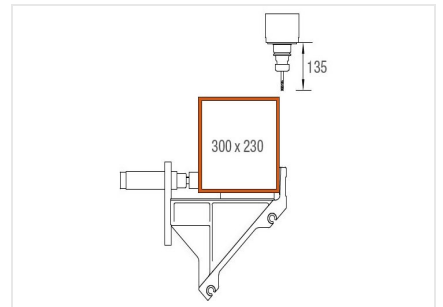


Dubbele klemming



**Stationair
gereedschapmagazijn**

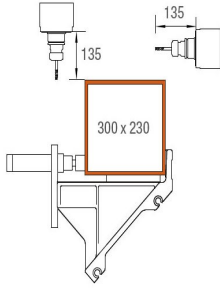
Automatische gereedschapwisselaar met
twaalf



**Bewerkingsbereik Y- en Z-
as**

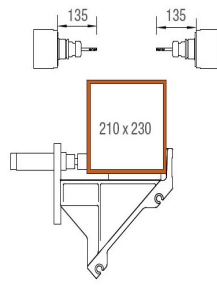
Profielbewerking bovenzijde





Bewerkingsbereik Y- en Z-as

Profielbewerking bovenzijde en achterzijde



Bewerkingsbereik Y- en Z-as

Profielbewerking voor-, achter- en bovenzijde



SBZ 122/74 / PROFIELBEWERKINGSCENTRA

SBZ 122/74

Max. bewerkingslengte zonder kopse bewerking	4.050 mm
Max. bewerkingslengte met kopse bewerking	-
Positioneerweg X-as	4.176 mm, Vmax. 120 m/min.
Positioneerweg Y-as	1.040 mm, Vmax. 60 m/min.
Positioneerweg Z-as	540 mm, Vmax. 30 m/min.
Bewerkingsrichting	3 (boven, achter, voor)
Positioneernauwkeurigheid	+/- 0,1 mm
Toerental freesspindel	max. 20.000 1/min.
Freesspindelvermogen	7 kW, S1 (watergekoeld)
Gereedschaphouder	HSK-F63
Gereedschapswissel	automatisch
Gereedschapplaatsen in het automatische magazijn	12
Haakse kop	Nee
Schijffreesdiameter	120 mm
Zaagbladdiameter	-
Gereedschaplengte (vanaf kegelmaat)	max. 150 mm
Klemverstelling	autonoom
Materiaalklemmen	Premium (met lineaire geleiding)
Software	eluCam
Persluchtaansluiting	>7 bar
Elektrische aansluiting	400 V, 3~, 50 Hz, 25 A
Luchtverbruik per minuut	ca. 185 l met sproeien
Totale lengte	7.643 mm
Diepte	2.171 mm
Hoogte	3.000 mm
Gewicht	ca. 3.800 kg