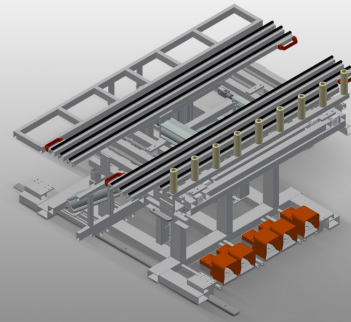




### RMT1400

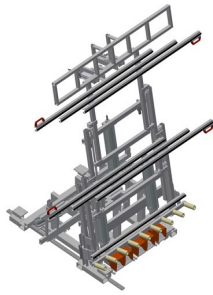
#### Kanteltafels



- Stabiele stalen constructie
- Montage-kanteltafel met inschuifinrichting
- Basismassa 1.400 x 2.000 mm, uitgeschoven 2.000 x 2.800 mm
- Werkplatform bestaande uit twee uitschuifbare steunlijsten, met borstelstrippen
- Minimale grootte van het werkplatform 2.000 x 1.000 mm
- Maximale grootte van het werkplatform 2.800 x 2.000 mm
- Twee oplegsteunen vormen een raamwerk dat pneumatisch traploos in de hoogte van 1.000 - 2.000 mm kan worden bewogen
- Hef- en kantelinrichting met voetventiel
- Rollenbaan vast gemonteerd met hefinrichting 100 mm
- Hefinrichting voor de overgave / overname van de rollenbaan
- Rollenbaan aan voorzijde open voor het inschuiven van de rollenbaan
- Rijdend onderstel met spoorwielen en pneumatische vastzetrem met zijdelingse bediening

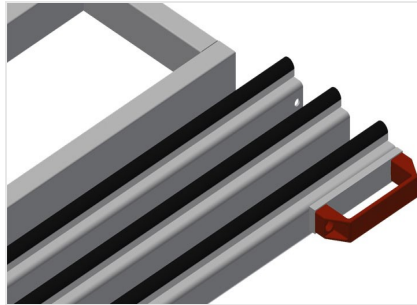
#### Optie

- Tafelblad vilten profielstrip voor RMT 1400
- Extra opspanklemmen met handventiel



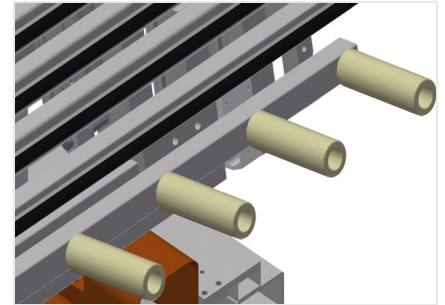
### Rolluikkast-montagetafel RMT 1400

Montage-kantelafel met inschuifinrichting voor de montage van voorgeproduceerde rolluikkasten op vensterelementen



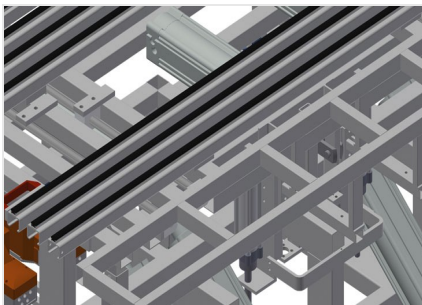
### Oplegvlak

Tafelblad met borstelstrips



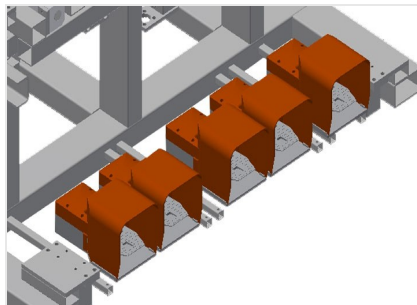
### Tafelblad met rollen

Rollenbaan aan voorzijde open voor het inschuiven van de overgaverollenbaan. Rollenbaan vast gemonteerd met hefinrichting 100 mm Hefinrichting voor de overgave / overname van de rollenbaan



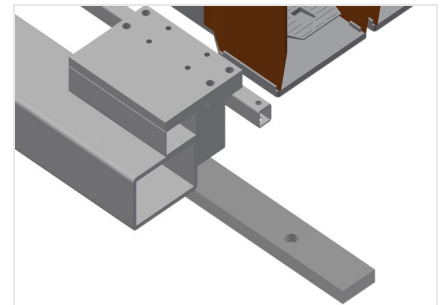
### Werkvlak

Werktafel in de hoogte instelbaar tot 230 mm onder het werkplatform. Diepte van de werktafel 250 mm, lengte 2.000 mm



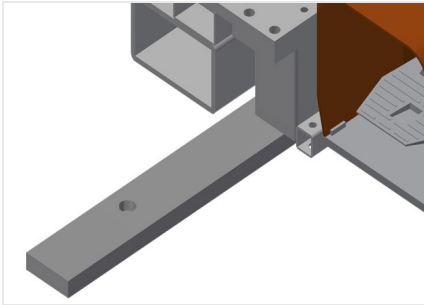
### Voetschakelaar

Besturing met voetventiel. Hef- en kantelinrichting met voetventiel



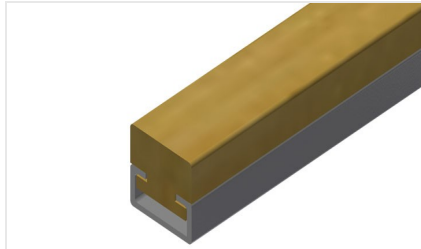
### Rijdend onderstel

Rijdend onderstel met spoorwielen en pneumatische vastzetrem, met bediening aan beide zijden



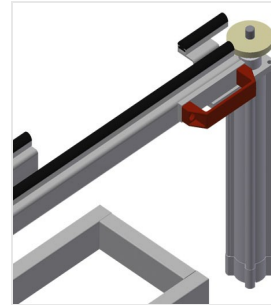
### Rolrails

Rolrails 2,0 m links en rechts



### Viltstrip

Tafelblad vilten profielstrip voor RMT 1400



### Extra opspanklemmen

Extra opspanklemmen met handventiel voor RMT 1400. Extra opspanklemmen zorgen voor een veilige houvast bij het werken





### RMT 1400 / KANTELTAFELS

---

- Werkhoogte 950 mm
- Rollenbaan lengte 1600 mm
- Roldiameter 50 mm
- Rollengte 150 mm
- Helling van het aanlegvlak 8°
- Diepte van de werktafel 200 mm
- Lengte van de werktafel 2.000 mm
- Gewicht 450 kg
- Draagvermogen 300 kg
- Lengte 2.000 mm
- Breedte 1.620 mm