



RFR

Rekkensystemen

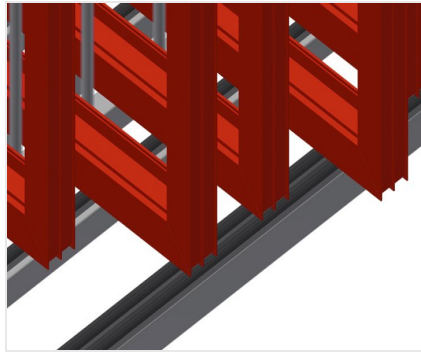


Rek voor de opslag van kozijnelementen. Stabiele stalen constructie. Rek voor de opslag van kozijnen. De elementen staan afzonderlijk rechtstreeks ter beschikking. Speciaal ontwikkeld voor integratie in assemblagelijnen. Biedt toegang vanaf beide zijden. Horizontaal vlak met paddestoelvormige profielen. Scheidingsstaven met beschermende omhullingen. RFR 10/01 - RFR 10/02: Bodem°met rollen voor nog eenvoudiger be-/ontladen.



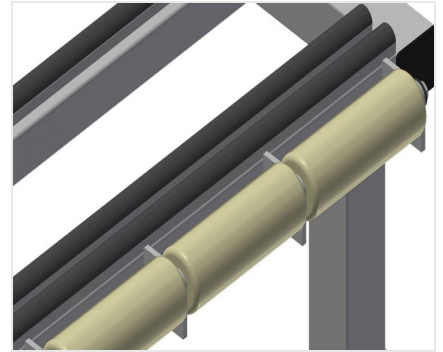
Vakken

Alle aanrakingsvlakken hebben een anti-slip-coating van PVC, waardoor schade aan de oppervlakken van onderdelen tijdens de opslag wordt vermeden



Vlak

Bodem met profielrubber, beschermt het profiel tegen beschadigingen



Rollen

RFR 10/01 / RFR 10/02

Op elk vak zijn rollen gemonteerd voor nog eenvoudiger be-/ontladen van zware of grote elementen



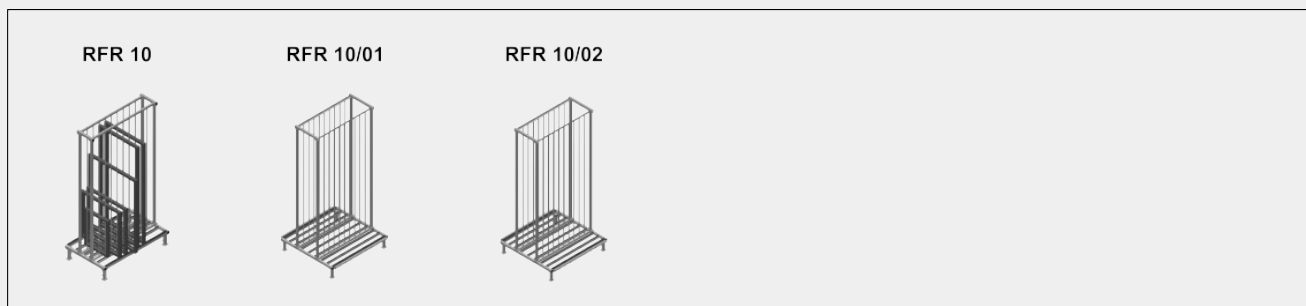
Zwenkwiel compl. RFR 10

Twee zwenkwielen met stoppers, twee bokwielen, waardoor vrij beweegbaar; loopprofdiameter 125 mm





MODELLEN



AFMETING EN GEWICHT

RFR 10 / RFR 10/01 / RFR 10/02

Lengte (mm)	1.650 / 1.650 / 1.950
Breedte (mm)	1.000 / 1.620 / 1.620
Hoogte (mm)	2.965 / 3.375 / 3.375
Gewicht (kg)	230 / 250 / 275

OPSLAGCAPACITEIT

RFR 10 / RFR 10/01 / RFR 10/02

Vakken	10
Breedte vak (mm)	130 / 130 / 160
Hoogte compartiment (mm)	2.600 / 3.010 / 3.010
Laadcapaciteit (kg)	800

KENMERKEN

- Vloersteun met lat
- Vakverdelers bedekt met beschermingsbuis
- RFR 10**
- Rollen en handgreep
- RFR 10/01 / RFR 10/02**
- Werkblad met rollen

Inbegrepen ● Verkrijgbaar ○