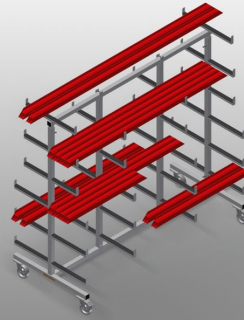




PWW2000

Profieltransportwagen

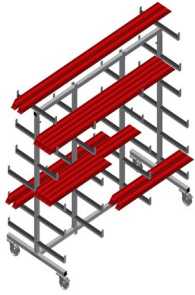


Profielenwagen voor de horizontale opslag en transport van profielen

- Stabiele stalen constructie
- Horizontaal profieltransport
- Oplegarmen met rubber gecoat
- Profielenwagen met profielrekken aan beide zijden
- Zes schappen per steun
- Twee middensteunen
- Vier zwenkwielen, waarvan twee met vastzetrem

Optie

- Aparte middensteun

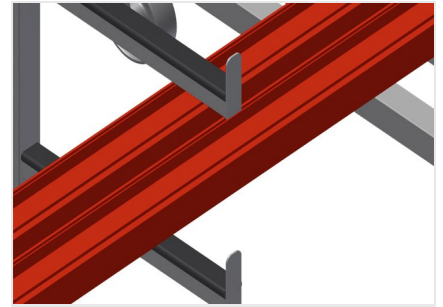


Profieltransportwagen PWW 2000



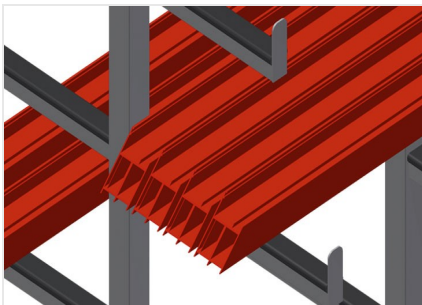
Zwenkwielen

Vier zwenkwielen, waarvan twee met vastzetrem, bieden grote beweeglijkheid en veilig gebruik



Oplegarmen

Oplegarmen met rubber gecoat, middensteun verstelbaar



Eenvoudig laden en lossen

Snelle toegang door overzichtelijke opslag



Aparte middensteun

Extra middensteun



PWW 2000 / PROFIELTRANSPORTWAGEN

- Lengte 2.000 mm
- Breedte 900 mm
- Hoogte 1.960 mm
- Elf schappen
- Interne breedte 260 mm
- Onderste vakbreedte 420 mm
- Bovenste vakbreedte 300 mm
- Gewicht 75 kg
- Draagvermogen 350 kg
- Looproldiameter 125 mm