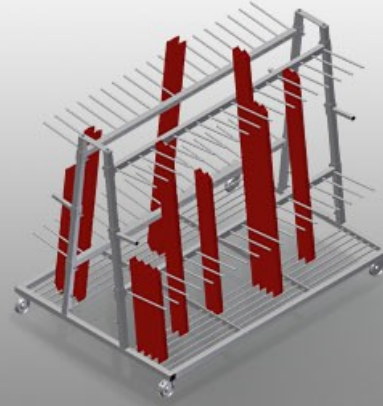




PWS4000

Profieltransportwagen

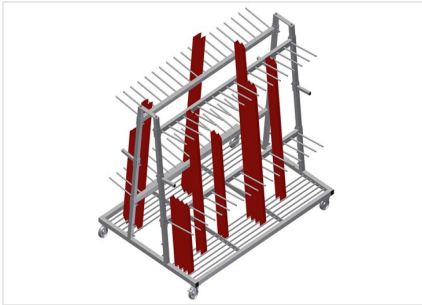


Profielenwagen voor de verticale opslag en transport van profielen

- Stabiele stalen constructie
- Verticaal profieltransport
- Aan beide zijden te laden profielenwagen
- 18 vakken per kant
- Eenvoudig laden en lossen
- Voldoende voor 120 - 160 profielen
- Vakindeling in de hoogte verstelbaar
- Bodem met staven
- Vier zwenkwielen, waarvan twee met vastzetrem

Optie

- Plastic coating voor PWS 4000



Profieltransportwagen PWS 4000

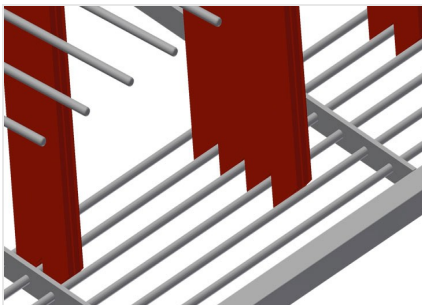


Eenvoudig laden en lossen

Aan beide zijden te laden profielenwagen

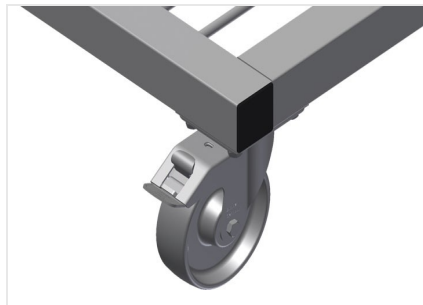


Vakindeling



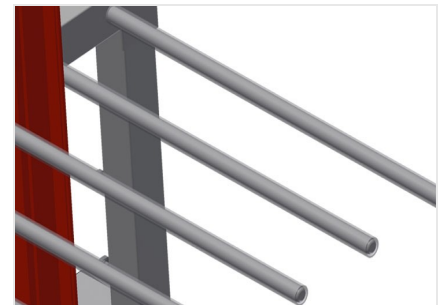
Bodem

Bodem met staven



Zwenkwielen

Vier zwenkrollen, waarvan twee met vastzetrem, bieden grote beweeglijkheid en veilig gebruik



Plastic coating

Alle aanrakingsvlakken hebben een anti-slip-coating van PVC, waardoor schade aan de oppervlakken van onderdelen tijdens de opslag wordt vermeden





PWS 4000 / PROFIELTRANSPORTWAGEN

- Lengte 2.230 mm
- Breedte 1.560 mm
- Hoogte 1.850 mm
- Vier vakindeling
- 36 vakken
- Looproldiameter 125 mm
- Vakbreedte 100 mm
- Vakdiepte 400 mm
- Installatiehoogte 1.620 mm
- Gewicht 200 kg
- Draagvermogen 600 kg