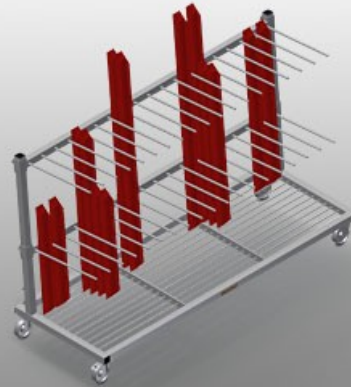




## **PWS2000**

### Profieltransportwagen

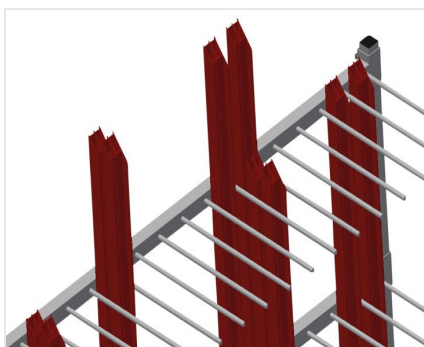


Profielenwagen voor de verticale opslag en transport van profielen

- Stabiele stalen constructie
- Verticaal profieltransport
- Eenzijdig te laden profielenwagen
- Eenvoudig laden en lossen
- Voldoende voor 60 - 80 profielen
- Vakindeling in de hoogte verstelbaar
- Bodem met staven
- Vier zwenkwielen, waarvan twee met vastzetrem



### Profieltransportwagen PWS 2000



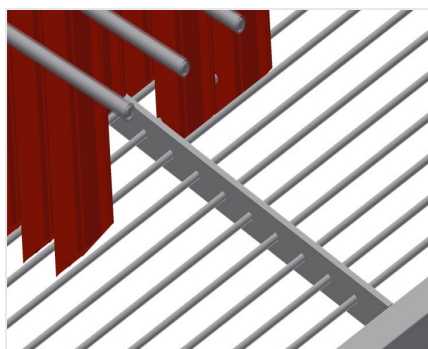
### Eenvoudig laden en lossen

Eenzijdig te laden profielenwagen



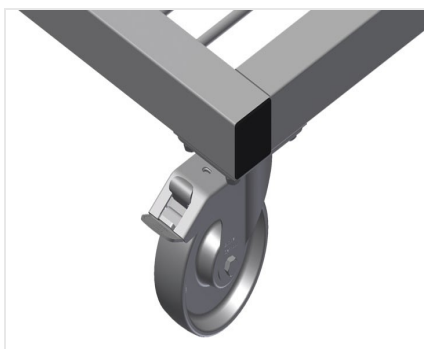
### Vakindeling

Vakindeling in de hoogte verstelbaar,  
vakbreedte 100 mm, vakdiepte 540 mm



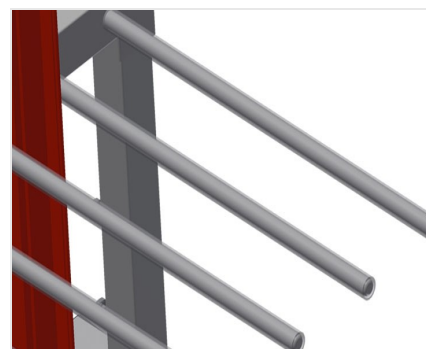
### Bodem

Bodem met staven



### Zwenkwielen

Vier zwenkrollen, waarvan twee met  
vastzetrem, bieden grote beweeglijkheid en  
veilig gebruik



### Plastic coating

Alle aanrakingsvlakken hebben een anti-  
slip-coating van PVC, waardoor schade aan  
de oppervlakken van onderdelen tijdens de  
opslag wordt vermeden



### PWS 2000 / PROFIELTRANSPORTWAGEN

---

- Lengte 2.230 mm
- Breedte 800 mm
- Hoogte 1.360 mm
- Twee vakindeling
- 18 vakken
- Looproldiameter 125 mm
- Vakbreedte 100 mm
- Vakdiepte 540 mm
- Installatiehoogte 1.150 mm
- Gewicht 105 kg
- Draagvermogen 350 kg