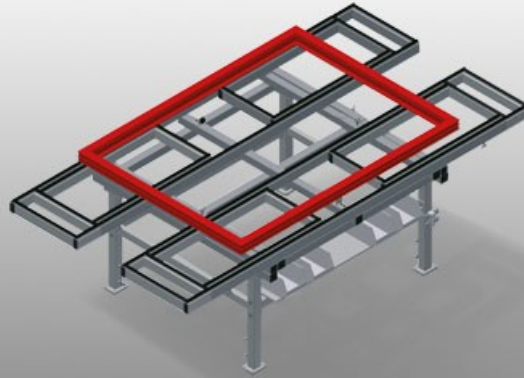


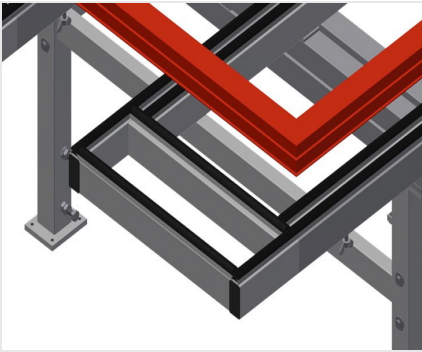


MTA

Montagetafels horizontaal

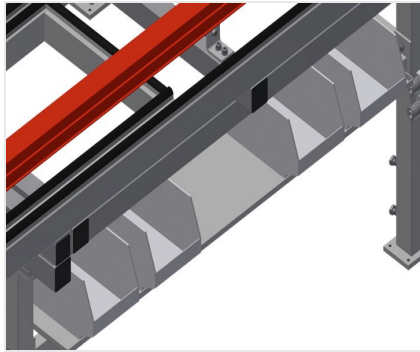


Uittrekbare montagetafel voor alle werkzaamheden aan kozijnen en vleugels. Stabiele stalen constructie. Universele montagetafel. In vier richtingen uittrekbaar. Ideaal voor grote elementen. In hoogte verstelbaar. Tafelblad met kunststof glijlijsten. Praktisch schap onder het tafelblad. Vier plastic vakken voor kleine accessoires, hang- en sluitwerk en schroeven. Persluchtaansluiting 4-voudig. Eenvoudige montage in modulair systeem.



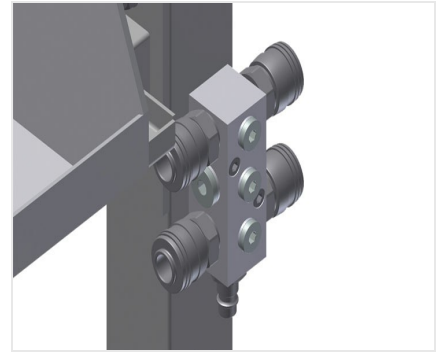
Oplegvlak

Tafelblad met kunststof glijlijsten



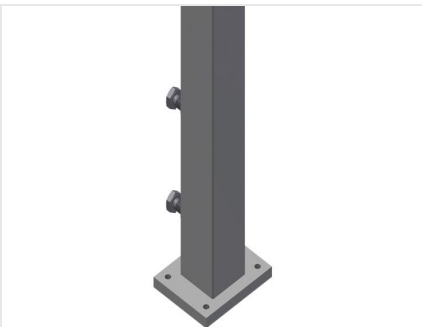
Schap

Praktisch schap onder het tafelblad met vier plastic vakken, voor kleine accessoires, hang- en sluitwerk en schroeven



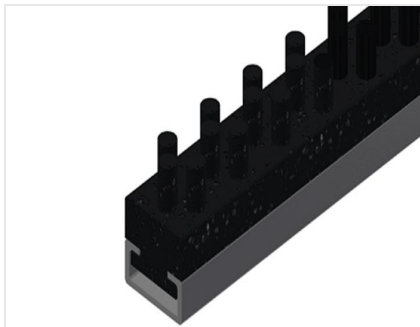
Persluchtaansluiting 4-voudig

Persluchtaansluiting 4-voudig voor aansluiting van pneumatisch gereedschap



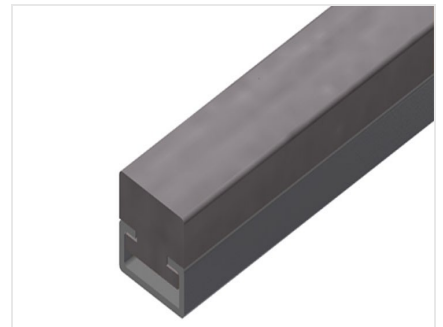
Hoogteverstelling

In hoogte verstelbaar, werkhogte d.m.v. verstelbare voeten 850 - 1.000 mm verstelbaar



Borstelstrip

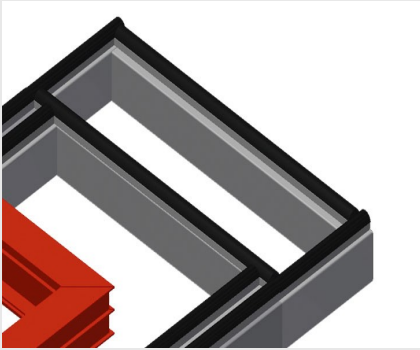
Tafelblad borstelstrip



Viltstrip

Tafelblad vilten profielstrip





Rubberen strips

Tafelblad rubberprofiel



Zwenkwielen compl.

Twee zwenkwielen met stoppers, twee bokwielen, waardoor vrij beweegbaar





MODELLEN

MTA 3000



AFMETING EN GEWICHT

Lengte (mm)	2.400 ÷ 4.000
Breedte (mm)	1.300 ÷ 1.900
Hoogte (mm)	850 ÷ 1.000
Gewicht (kg)	160

STEUNOPPERVLAK

Verstelbare hoogte	<input checked="" type="radio"/>
Steunblad met borstellatten	<input type="radio"/>
Steunblad met vilten latten	<input type="radio"/>
Steunblad met rubberen latten	<input type="radio"/>

KENMERKEN

Planken onder het oppervlak van de tafel	<input checked="" type="radio"/>
Plastic containers	4
Viervoudige persluchtaansluiting	<input checked="" type="radio"/>
Draaibare wielen Stand Alone (2 draaibaar + 2 vast)	<input type="radio"/>

Inbegrepen ● Verkrijgbaar ○